

Kältekomponenten

Hauptkatalog

Ausgabe
1 — 2015

Inhalt

Kältekomponenten

Allgemeine Informationen 1

Scharniere

Auswahlmatrix für Scharniere 4
Kantenscharniere 5-23
Edelstahl-Scharniere 24-25
Türbänder 26-35
Federbänder 36-39

Verschlüsse

Türverschlüsse 41-48
Handgriffe 46-47
Kantenverschlüsse 50-56

Kältekomponenten

Tauwasserverdunster 58-61
Druckausgleichsventile 62-65
Stellschienen & Bodenträger 66
Paneelverbinder für Kühlräume 67
Schiebetür-Baukasten 68-69
Schloss für Schiebetüren 70-71

Allgemeine Informationen

T&S / IVG Systemtechnik

Seit mehr als zehn Jahren bieten wir unseren Kunden als zertifiziertes Unternehmen kompetente, sowie kundenspezifische Lösungen für deren Anwendungen. In Zusammenarbeit mit unserem Kunden entwickeln wir die passende Lösung für hohe Ansprüche in punkto Design, Werkstoff, Maße, Oberfläche, Belastbarkeit und Preiswürdigkeit. Dabei steht für uns die Qualifikation, des nur für unseren Kunden passenden Bauteils, im Mittelpunkt. Dies ist unser Anspruch.

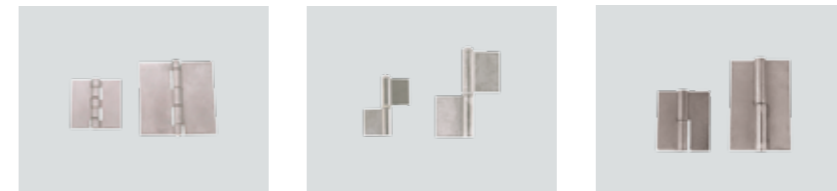


Scharniere

Kantenscharniere
Seite 5-23



Edelstahl-Scharniere
Seite 24-25



Türbänder
Seite 26-35



Federbänder
Seite 36-39



Auswahlmatrix für Scharniere

Gruppe (jeweils für 2 Scharniere pro Tür)

225	D	D	E	E	E	E	E	E	E	E	F	F	F	F	F	F	F	F	F	F	F
216	D	D	E	E	E	E	E	E	E	E	F	F	F	F	F	F	F	F	F	F	F
207	D	D	E	E	E	E	E	E	E	E	F	F	F	F	F	F	F	F	F	F	F
198	D	D	D	E	E	E	E	E	E	E	F	F	F	F	F	F	F	F	F	F	F
189	D	D	D	E	E	E	E	E	E	E	F	F	F	F	F	F	F	F	F	F	F
180	D	D	D	E	E	E	E	E	E	E	F	F	F	F	F	F	F	F	F	F	F
171	D	D	D	D	E	E	E	E	E	E	E	F	F	F	F	F	F	F	F	F	F
162	D	D	D	D	E	E	E	E	E	E	E	E	F	F	F	F	F	F	F	F	F
153	D	D	D	D	E	E	E	E	E	E	E	E	E	F	F	F	F	F	F	F	F
144	C	D	D	D	D	E	E	E	E	E	E	E	E	E	F	F	F	F	F	F	F
135	C	D	D	D	D	E	E	E	E	E	E	E	E	E	E	F	F	F	F	F	F
126	C	D	D	D	D	E	E	E	E	E	E	E	E	E	E	E	F	F	F	F	F
117	C	C	D	D	D	D	E	E	E	E	E	E	E	E	E	E	E	E	E	E	E
108	C	C	D	D	D	D	D	E	E	E	E	E	E	E	E	E	E	E	E	E	E
99	B	C	C	D	D	D	D	D	D	E	E	E	E	E	E	E	E	E	E	E	E
90	B	C	C	C	D	D	D	D	D	D	E	E	E	E	E	E	E	E	E	E	E
81	B	B	C	C	D	D	D	D	D	D	E	E	E	E	E	E	E	E	E	E	E
72	B	B	C	C	C	D	D	D	D	D	D	D	E	E	E	E	E	E	E	E	E
63	B	B	C	C	C	C	D	D	D	D	D	D	D	D	E	E	E	E	E	E	E
54	B	B	B	B	C	C	C	C	D	D	D	D	D	D	D	D	D	D	E	E	E
45	A	B	B	B	B	C	C	C	C	C	D	D	D	D	D	D	D	D	D	D	D
36	A	A	B	B	B	B	C	C	C	C	C	C	D	D	D	D	D	D	D	D	D
27	A	A	A	A	B	B	B	B	B	B	C	C	C	C	C	C	C	C	C	D	D
18	A	A	A	A	A	A	A	B	B	B	B	B	B	B	B	B	C	C	C	C	C
9	A	A	A	A	A	A	A	A	A	A	A	A	A	A	A	A	A	A	A	A	B
	30	38	46	54	61	68	76	84	92	100	107	115	122	130	137	145	152	160	168	175	180

Max. Türbreite in cm

So benutzen sie die Tabelle:

- Bestimmen Sie Türgewicht und Türbreite.
- Im Schnittpunkt erscheint die Gruppe (A-F) der empfohlenen Scharniere.
- Wählen Sie das für Sie erforderliche Scharnier aus den unten stehenden Gruppen aus.

Serien- Nr:

- Gruppe A: 0213, 0225, 1216, 5020, 5110, 5120, 5121
- Gruppe B: 0220, 1220, 2800, 2800B, 2900
- Gruppe C: 1467
- Gruppe D: 1245, 1246, 1248, 1249, 1255, 1256, 2010, 2011, 5600
- Gruppe E: 1398
- Gruppe F: Bitte fragen Sie das passende Scharnier an

Bitte beachten Sie: Diese Tabelle liefert nur einen empfohlenen Richtwert.
Bitte erfragen Sie die verbindlichen Belastungswerte für Ihre Anwendungen.

Kantenscharnier



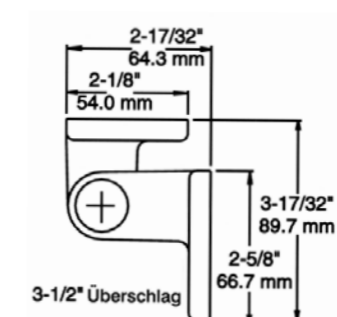
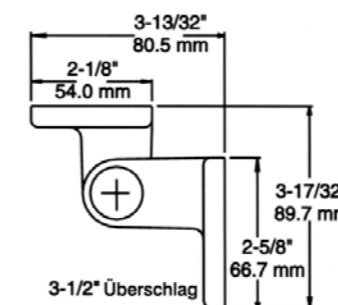
für Kühlraumtüren, Serie 1398



- Starke Ausführung
- Selbstschließend
- Tür hält offen in jeder Position bei Öffnungswinkel über 90°
- Einsetzbar für Rechts- und Linksanslag

Werkstoff: Zinkdruckguss
 Gleitlager: Nylon selbstschmierend
 Belastbarkeit: 117 – 225 kg, (gilt für 2 Scharniere pro Tür, jeweils in Abhängigkeit von der Türbreite, siehe Auswahlmatrix)
 Befestigung: Senkkopfschrauben M9
 Gewicht: 1,588 kg/Stück
 VPE: 8 Stück

Werkstoff	Überschlag	Teile-Nr.
Emailliert, grau	63,50 mm – 88,90 mm	1398-000008
Emailliert, grau	88,90 mm und mehr	1398-000016
verchromt	63,50 mm – 88,90 mm	1398-000012
verchromt	88,90 mm und mehr	1398-000020



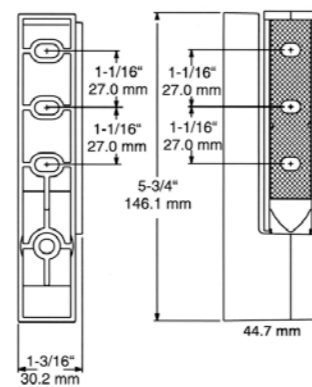
Kantenscharnier

KASON

für Kühlmöbel, Serie 1467



Werkstoff: Zinkdruckguss/Zamak verchromt
Scharnierabdeckung: Messing, verchromt
Gleitlager: Nylon
Belastbarkeit: 18 – 144 kg
(gilt für 2 Scharniere pro Tür jeweils abhängig von der Türbreite, siehe Auswahlmatrix)
Ausführung: steigend, aushebbar, einfache Montage durch separate Lieferung der Bauteile.
Gewicht: 0,432 kg/Stück
VPE: 50 Stück



Kantenscharnier

KASON

für Kühlmöbel, Serie 1467

Werkstoff	Ausführung	Teile-Nr.
Zinkdruckguss/Zamak verchromt	Kantenscharnier steigend, 41 mm Überschlag	1467-10007
Zinkdruckguss/Zamak verchromt	Einzelteil: Flansch	1467-10001
Zinkdruckguss	Einzelteil: Aufnahme für Türkante	1467-10002
Zinkdruckguss	Einzelteil: Justierplatte	1467-10003
Messing, verchromt	Einzelteil: Abdeckung	1467-10004
Nylon, glasfaserverstärkt	Einzelteil: Nylonnocken	1467-10005
Nylon, glasfaserverstärkt	Einzelteil: Abdeckung Flansch	1467-10006

Kantenscharnier

KASON

für Kühlmöbel, Serie 1216, 1220



1. Federeinsatz wie abgebildet zusammensetzen.



2. Unterlegscheibe und Sechskant-Führungshülse unten einsetzen. Feder durch niederdrücken mithilfe des Justierstiftes einsetzen.



3. Feder durch Drehung anziehen und arretieren. Fertig.

Werkstoff: Scharnier und Justierplatte:
Zinkdruckguss, Zamak
Edelstahlabdeckung

Belastbarkeit: 9 – 45 kg
(gilt für zwei Scharniere pro Tür, jeweils abhängig von der Türbreite, siehe Auswahlmatrix)

Befestigung: Senkkopfschrauben M5

Justierbereich: 4,80 mm

Gewicht: 0,250 kg/Stück

VPE: 40 Stück

- Größeres Kantenscharnier, einsetzbar bei stärkeren
Kühlschrantüren
- Verwendbar für Rechts- und Linksanschlag
- Einfache Umwandlung zum federverstärkten
Kantenscharnier

Belastbarkeit: 9 – 99 kg (gilt für zwei Scharniere pro Tür,
jeweils abhängig von der Türbreite, siehe Auswahlmatrix)

Gewicht: 0,324 kg/Stück

VPE: 24 Stück

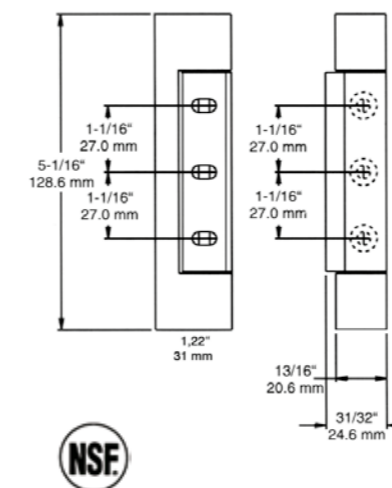
Kantenscharnier

KASON

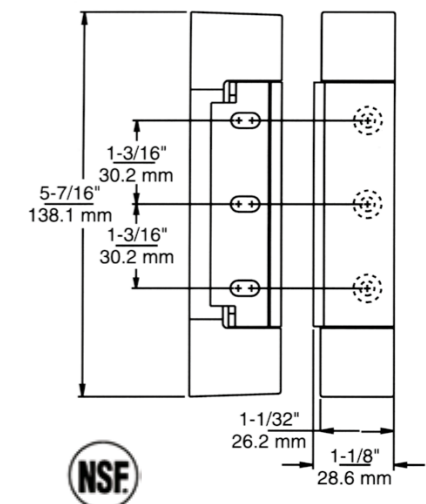
für Kühlmöbel, Serie 1216, 1220

Werkstoff	Ausführung	Teile-Nr.
verchromt	24,60 mm Überschlag	1216-000001
verchromt	28,60 mm Überschlag	1220-000008
verchromt	34,90 mm Überschlag	1220-000012
verchromt	Federbaueinsatz für Serie 1216	1216-000027
verchromt	Federbaueinsatz für Serie 1220	1220-000027

Serie 1216



Serie 1220



Kantenscharnier

KASON

für Kühlmöbel, Serie 1267, 1268, 1269



- Für Dauerbelastung geeignet
- Selbstschmierender Nocken schließt selbsttätig und hält Tür bei Öffnung über 120° offen
- Einsetzbar für Rechts- und Linksanschlag
- Scharnier herausnehmbar
- Einfache Justierung des Türandrucks

Werkstoff: Zinkdruckguss/ verchromt
 Scharnierabdeckung: Messing, verchromt
Belastbarkeit: 18 – 144 kg (gilt für 2 Scharniere pro Tür jeweils abhängig von der Türbreite, siehe Auswahlmatrix)
Justierbereich: 4,80 mm
Befestigung: mit Senkkopfschrauben M5
Gewicht: 0,875 kg/Stück
VPE: 20 Stück

- Automatische Steuerung von elektrischen Geräten
- Selbstschließend bis 90° Türöffnung
- Scharnier herausnehmbar
- Einsetzbar für Rechts- und Linksanschlag
- Einfache Justierung des Türandrucks. Kraft auch nachträglich noch einstellbar

Werkstoff: Zinkdruckguss/ verchromt
 Scharnierabdeckung: Messing, verchromt
Gleitlager: Nylon
Belastbarkeit: 18 – 144 kg (gilt für 2 Scharniere pro Tür jeweils abhängig von der Türbreite, siehe Auswahlmatrix)
Justierbereich: 4,80 mm
Gewicht (Set): 0,450 kg/ Stück
Befestigung: Senkkopfschrauben M5

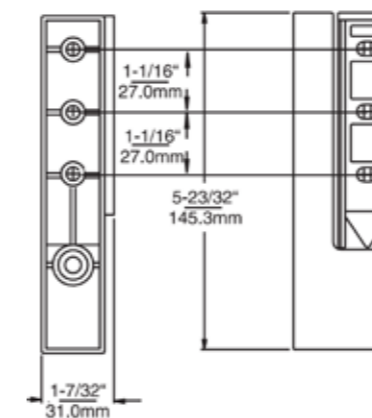
Kantenscharnier

KASON

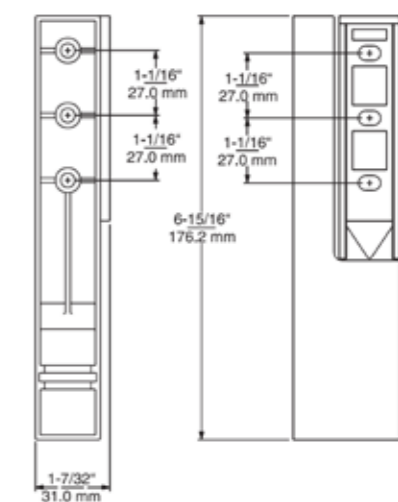
für Kühlmöbel, Serie 1267, 1268, 1269

Werkstoff	Ausführung	Teile-Nr.
Zinkdruckguss/ verchromt	Scharnier	1267-W10014
Zinkdruckguss/ verchromt	Mikroschalter	1267-S00010
Zinkdruckguss/ verchromt	Federverstärkte Version	1268-WT0014
verchromt	Einzelteil: Gleitlager	1267-000002
verchromt	Justierplatte für Art. 1269	1267-000003
verchromt	Scharnierabdeckung	1267-000004
verchromt	Scharnierband	1267-000005
verchromt	Flansch	1269-000001
verchromt	Einpoliger Türkontaktschalter	1269-000007

Serie 1267,1268



Serie 1267,1269



Einbauanleitung für Kontaktschalter auf Anfrage

Kantenscharnier

KASON

für Kühlmöbel, Serie 1367, 1467



- Für Dauerbelastung geeignet
- Selbstschmierender Nocken hält Tür bei Öffnung über 120° offen
- Einfache Justierung des Türandrucks. Kraft auch nachträglich noch einstellbar
- Einsetzbar für Rechts- und Linksanschlag
- Einfaches Ausheben der Tür möglich
- Automatische Steuerung von elektrischen Geräten durch Türkontaktschalter möglich

Werkstoff: Zinkdruckguss / verchromt
Scharnierabdeckung: Edelstahl, verchromt
Belastbarkeit: 18 – 144 kg
 (gilt für 2 Scharniere pro Tür jeweils abhängig von der Türbreite, siehe Auswahlmatrix)
Justierbereich: 4,80 mm
Befestigung: Senkkopfschrauben M5
Gewicht: 0,460 kg / Stück

- Einfache wirkungsvolle Justierung der Tür. Die Kraft ist auch nachträglich noch einstellbar
- Einsetzbar für Rechts- und Linksanschlag
- Auch mit Schalter zur Aktivierung von elektrischen Geräten

Werkstoff: Zinkdruckguss / verchromt
Scharnierabdeckung: Stahl, verchromt
Gleitlager: Nylon
Belastbarkeit: 18 – 144 kg
 (gilt für 2 Scharniere pro Tür jeweils abhängig von der Türbreite, siehe Auswahlmatrix)
Justierbereich: 4,80 mm
Befestigung: Senkkopfschrauben M5

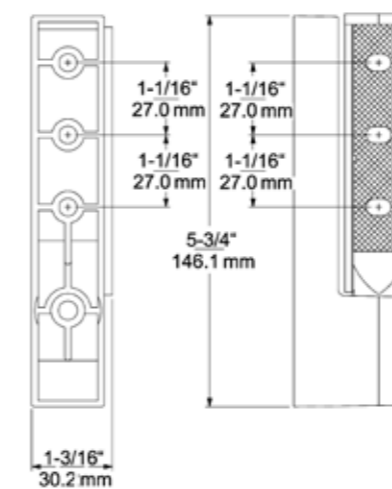
Kantenscharnier

KASON

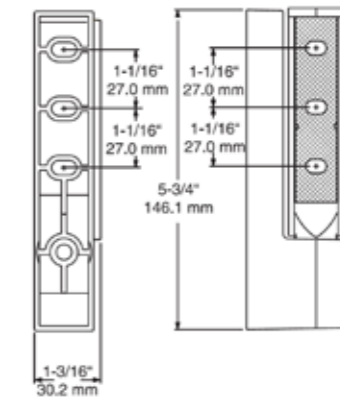
für Kühlmöbel, Serie 1367, 1467

Werkstoff	Ausführung	Teile-Nr.
Zinkdruckguss/verchromt	Kantenscharnier Serie 1367	1367-R00016
Zinkdruckguss/verchromt	Micro Switch	1367-S00010
Zinkdruckguss/verchromt	Komplettes Scharnier	1467-R00014
Zinkdruckguss/verchromt	Einzelteil: Flansch, justierbare, vertiefte Unterseite	1467-R00001
Zinkdruckguss/verchromt	Einzelteil: Scharnierband	1467-R00002
Zinkdruckguss/verchromt	Einzelteil: Justierplatte	1467-R00003
Stahl, verchromt	Einzelteil: Abdeckung	1467-R00004
Zinkdruckguss/verchromt	Einzelteil: Nocken	1467-R00005
Zinkdruckguss/verchromt	Einzelteil: Abdeckung Flansch	1467-R00006
verschiedene	Einzelteil: Micro Switch	1467-R00007

Serie 1367



Serie 1263,1267,1268



Kantenscharnier

KASON

für Kühlmöbel, Serie 5120



- Starkes Kantenscharnier
- Für Türen mit mindestens 31 mm Dicke
- Einsetzbar für Rechts- und Linksanschlag
- Einfache und schnelle Montage
- Mit Distanzstück für zusätzlichen Überschlag von 10 mm

Werkstoff: Zamak, verchromt, Kunststoff-Führung
Belastbarkeit: 9 – 45 kg
 (gilt für 2 Scharniere pro Tür
 jeweils abhängig von der Türbreite,
 siehe Auswahlmatrix)
Gewicht: 0,166 kg/Stück
VPE: 1 Stück
Ausführung: verchromt

Werkstoff: Polyamid
Belastbarkeit: 9 – 45 kg
 (gilt für 2 Scharniere pro Tür
 jeweils abhängig von der Türbreite,
 siehe Auswahlmatrix)
Gewicht: 0,050 kg/Stück
VPE: 1 Stück
Ausführung: schwarz

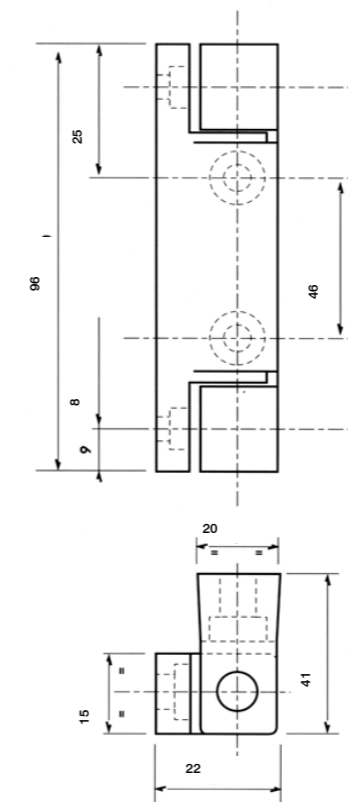
Kantenscharnier

KASON

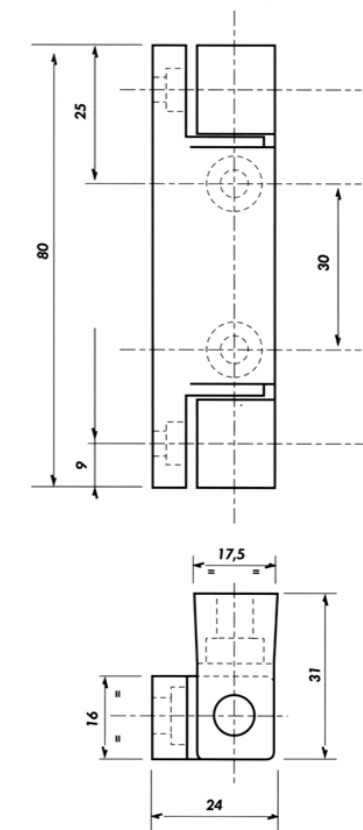
für Kühlmöbel, Serie 5120

Werkstoff	Ausführung	Teile-Nr.
Zamak/verchromt	verchromt	5120-10ZCH
Polyamid	Schwarz	5120-000PN
Polyamid	Distanzstück	5120-100PN

5120-10ZCH



5120-000PN



Kantenscharnier

für Kühlmöbel, Serie 0225,5110,5121



- Anodisiert, um Verfärbungen zu verhindern
- Geeignet für Hochtemperaturbereich bis zu 232°C

Werkstoff: Aluminium extrudiert
Justierplatte: Zinkdruckguss, Stahl verzinkt, Edelstahl-Abdeckung
Belastbarkeit: 9 – 45 kg
 (gilt für 2 Scharniere pro Tür jeweils abhängig von der Türbreite, siehe Auswahlmatrix)
Befestigung: Senkkopfschrauben M5
 Justierbereich 4,80 mm
Gewicht: 0,175 kg/Stück
Überschlag: 28,60 mm
VPE: 36 Stück

Kantenscharnier 5110, ab 22 mm Türdicke, inkl. Dichtung

Werkstoff: Zinkdruckguss, verchromt
Maße: B x C, 14 x 21,5 mm
Befestigung: Schrauben M5
Gewicht: 0,140 kg/Stück
Belastbarkeit: 9 – 45 kg
 (gilt für 2 Scharniere pro Tür jeweils abhängig von der Türbreite, siehe Auswahlmatrix)
VPE: 50 Stück

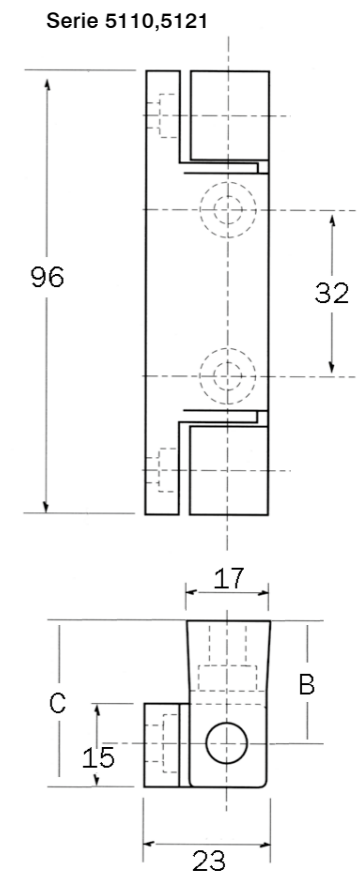
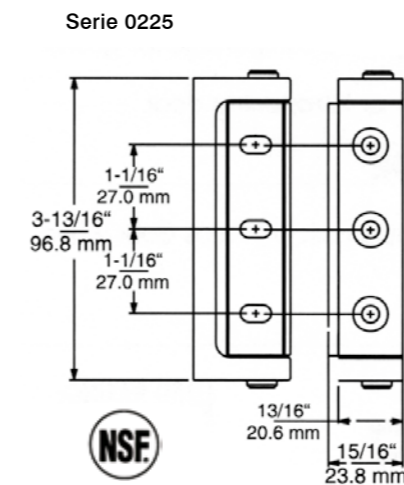
Kantenscharnier 5121, ab 31 mm Türdicke, inkl. Dichtung

Gewicht: 0,160 kg/Stück
Maße: B x C, 23 x 30,5 mm

Kantenscharnier

für Kühlmöbel, Serie 0225,5110,5121

Werkstoff	Ausführung	Teile-Nr.
Aluminium extrudiert, Zinkdruckguss	Kantenscharnier Serie 0225	0225-0001
Zinkdruckguss, verchromt	Kantenscharnier Serie 5110	5110-1000
Zinkdruckguss, verchromt	Kantenscharnier für Heißgeräte, 5110	5110-1000H
Zinkdruckguss, verchromt	Kantenscharnier Serie 5121	5121-1000
Zinkdruckguss, verchromt	Kantenscharnier für Heißgeräte, 5121	5121-1000H



Kantenscharnier

KASON

für Kühlmöbel, Serie 0213/0220



- Für selbstschließende Türen hervorragend geeignet
- Einfache Justierung des Türandrucks. Die Kraft ist auch nachträglich noch einstellbar
- Schnelle Justierung des Überschlags
- Für Rechts- und Linksanschlag geeignet
- Geeignet für Hochtemperaturbereich bis zu 232°C

Kantenscharnier 0220:

Werkstoff: Scharnier und Justierplatte: Zinkdruckguss / verchromt
Abdeckung: Messing, verchromt
Belastbarkeit: 9 – 99 kg
 (gilt für 2 Scharniere pro Tür jeweils abhängig von der Türbreite, siehe Auswahlmatrix)
Befestigung: Senkkopfschrauben M5
Gewicht: 0,342 kg/Stück
VPE: 24 Stück

Kantenscharnier 0213:

Werkstoff: Scharnier und Justierplatte: Zinkdruckguss / verchromt
Abdeckung: Messing, verchromt
Scharnierband: Stahl/verzinkt
Belastbarkeit: 9 – 45 kg
 (gilt für 2 Scharniere pro Tür jeweils abhängig von der Türbreite, siehe Auswahlmatrix)
Befestigung: Senkkopfschrauben M5
VPE: 20 Stück
Gewicht: 0,180 kg/Stück

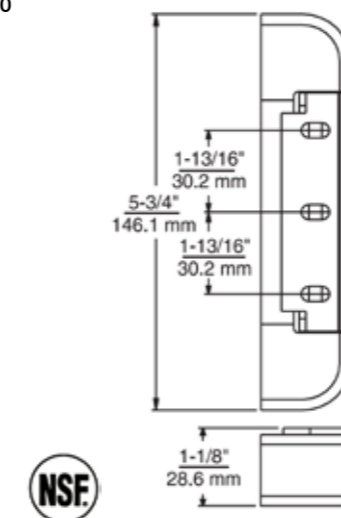
Kantenscharnier

KASON

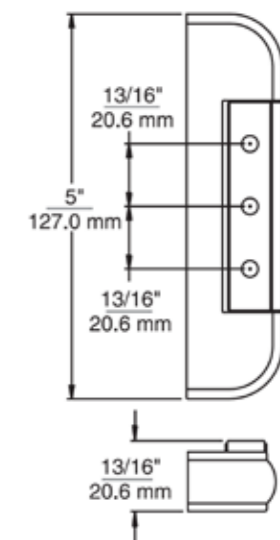
für Kühlmöbel, Serie 0213/0220

Werkstoff	Justierbereich	Ausführung	Teile-Nr.
verchromt	4,8 mm	Überschlag 28,60 mm	0220-000008
verchromt	4,8 mm	Überschlag 34,90 mm	0220-000012
mit Messing Abdeckung	4,8 mm	Überschlag 28,60 mm	0220-000030
mit Messing Abdeckung	4,8 mm	Überschlag 34,90 mm	0220-000034
		Federbaueinsatz	0220-000027
verchromt	3,2 mm	Überschlag 22,20 mm	0213-000004
verchromt	3,2 mm	Überschlag 28,60 mm	0213-000008
verchromt	3,2 mm	Überschlag 34,90 mm	0213-000012

Serie 0220



Serie 0213



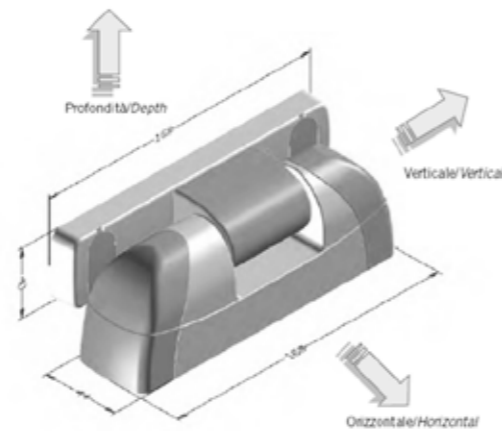
Kantenscharnier



für Kühlmöbel, mit steigendem Türband, Serie 2800



- Geeignet für Tieftemperatur-Anwendungen
- Korrosionsresistent (patentiert)
- Einstellbar in drei Achsen:
Horizontal/vereinfacht vertikal/in der Tiefe
- Diebstahlsicherer Bolzen sowie eingriffssichere Befestigung bei geschlossener Tür
- Verdeckte, selbstschmierende Rampe
- Rechts- und Linksanschlag
- Modulare Ausgleichsstücke
- Verschiedene Farbvarianten bei großen Stückzahlen möglich



Werkstoff: Scharnier: hochwertige Kunststoff-Verbundwerkstoffe

Max. Türgewicht: 80 kg

10 mm Ausgleichsstücke; maximal 20 mm

Einstellbereiche: Horizontal ± 5 mm

Vertikal $+ 8/- 0$ mm

Tiefe $\pm 3,5$ mm

Farbe: Gehäuse: grau RAL 7004

Deckel: grau RAL 7012

Ausführungen:

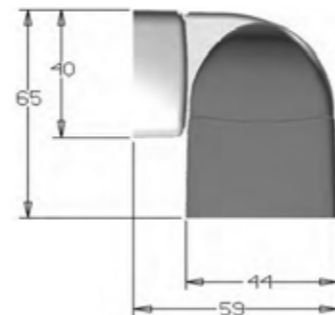
Türstärke 60 – 90 mm

2770-2800

Montageset

2770-2800-KIT

VPE: 24 Stück



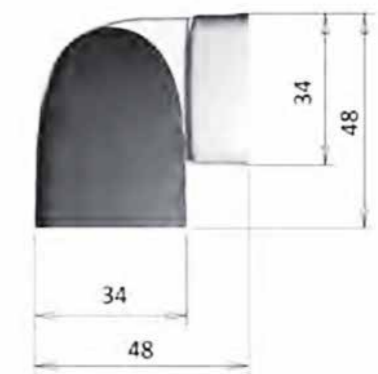
Kantenscharnier



für Kühlmöbel, mit steigendem Türband, Serie 2800B



- Geeignet für Tieftemperaturanwendungen
- Korrosionsresistent (patentiert)
- Einstellbar in drei Achsen:
Horizontal/vereinfacht vertikal/in der Tiefe
- Diebstahlsicherer Bolzen sowie eingriffssichere Befestigung bei geschlossener Tür
- Verdeckte, selbstschmierende Rampe
- Rechts- und Linksanschlag
- Modulare Ausgleichsstücke
- Verschiedene Farbvarianten bei großen Stückzahlen möglich



Werkstoff: Scharnier: hochwertige Kunststoff-Verbundwerkstoffe

Rahmenabmessungen: 44 mm

10 mm Ausgleichsstücke; maximal 20 mm

Einstellbereiche: Horizontal ± 6 mm

Vertikal durch Einstellschraube ± 4 mm

Tiefe ± 6 mm

Max. Türgewicht: 50 kg

Farbe: Gehäuse: grauRAL 7004

Deckel: grauRAL 7012

Ausführungen:

Türstärke 48 – 62 mm

2770-2800B

Montageset

2770-2800B-KIT

VPE: 24 Stück

Kantenscharnier



für Kühlmöbel, mit steigendem Türband, Serie 2900



- Geeignet für Tieftemperaturanwendungen
- Korrosionsresistent (patentiert)
- Einstellbar in drei Achsen:
Horizontal/vereinfacht vertikal/in der Tiefe
- Diebstahlsicherer Bolzen sowie eingriffssichere Befestigung bei geschlossener Tür
- Verdeckte, selbstschmierende Rampe
- Rechts- und Linksanschlag
- Modulare Ausgleichsstücke
- Kompatibel zu Scharnieren der Serie 2500

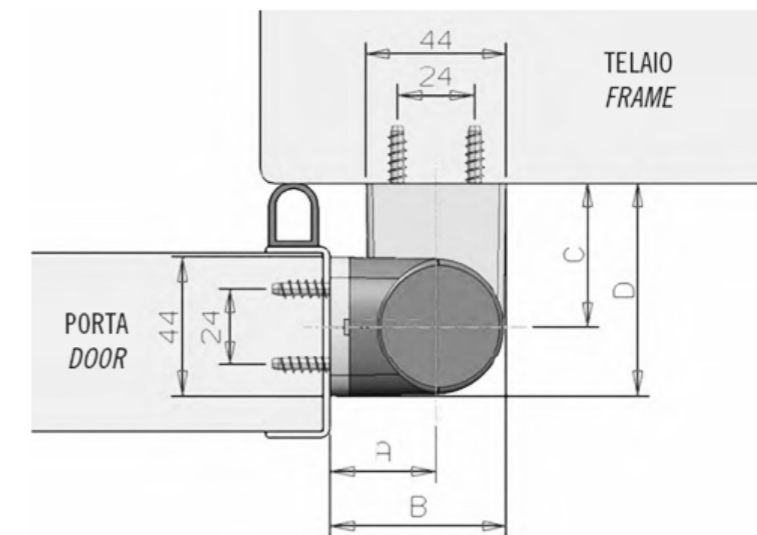
Werkstoff: Scharnier: hochwertige Kunststoff-Verbundwerkstoffe
Einstellbereiche:
 Typ 2910RV-2930RV-2950RV
 Vertikal durch Einstellschraube 24 mm
 Tiefe $\pm 2,5$ mm
 10 mm Ausgleichsstücke; maximal 20 mm
 Max. Türgewicht: 80 kg
Farbe: Gehäuse: grauRAL 7004
 Deckel: grauRAL 7012
VPE: 24 Stück

Kantenscharnier



für Kühlmöbel, mit steigendem Türband, Serie 2900

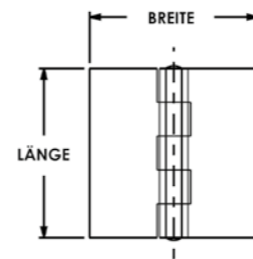
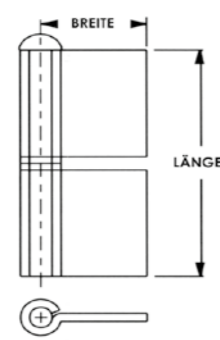
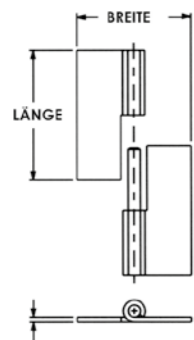
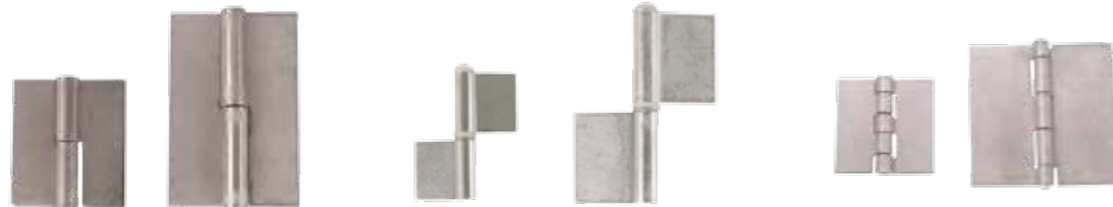
Werkstoff	Ausführung	Teile-Nr.
Kunststoff	Türstärke 55/66 mm	2770-2910RV
Kunststoff	Türstärke 67/90 mm	2770-2930RV
Kunststoff	Türstärke 78/112 mm	2770-2950RV
	Montageset	2770-2900-KIT



Edelstahl-Scharniere

KASON

ohne Bohrung, Serie 7303, 7306 und 7307



Scharnier aushebbar

Werkstoff: Edelstahl
Dicke: 2 mm
Stiftdurchmesser: 4,7 mm
VPE: 12 Stück

Scharnier aushebbar Für Rechts- und Linksanschlag

Werkstoff: Edelstahl
Lager: Edelstahl/Nylon
Stärke: 2 mm
VPE: 50 Stück

Scharnier

Werkstoff: Edelstahl
Stärke: 2 mm
Stiftdurchmesser: 5 mm
VPE: 50 Stück

Edelstahl-Scharniere

KASON

ohne Bohrung, Serie 7303, 7306 und 7307

Anschlag	Breite (offen)	Länge	Gewicht	Teile-Nr.
links	32 mm	51 mm	0,03 kg/Stück	7306-L0008
links	44,5 mm	51 mm	0,05 kg/Stück	7306-L0004
links	51 mm	76 mm	0,1 kg/Stück	7306-L0006
rechts	32 mm	51 mm	0,03 kg/Stück	7306-R0008
rechts	44,5 mm	51 mm	0,05 kg/Stück	7306-R0004
rechts	51 mm	76 mm	0,1 kg/Stück	7306-R0006

Breite	Länge	Ø	Gewicht	Teile-Nr.
22,2 mm	60,8 mm	5 mm	0,04 kg/Stück	7307-00004
28,4 mm	76,2 mm	5 mm	0,08 kg/Stück	7307-00006

Breite (offen)	Länge	Gewicht	Teile-Nr.
22,2 mm	51 mm	0,06 kg/Stück	7303-00004
28,4 mm	76 mm	0,11 kg/Stück	7303-00008

Türband

KASON

steigende Ausführung, Serie 1246/1249



- Robuste, aushebbare Ausführung für einfache Montage
- Wartungsfreier Nylonnocken für lange Lebensdauer
- Tür hält offen bei Öffnungswinkel über 135°
- Türanschlag rechts oder links

Werkstoff: Zinkdruckguss / Zamak
verchromt oder emailliert

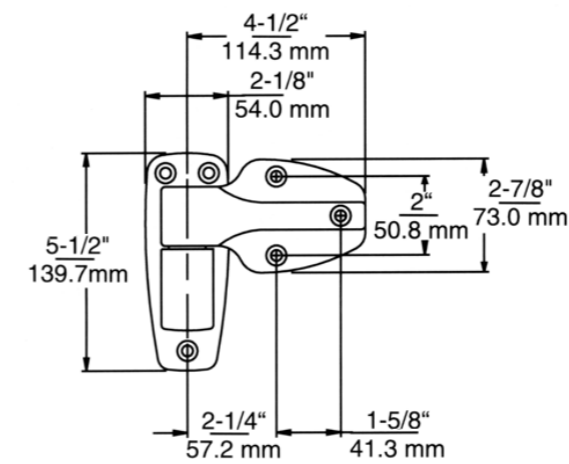
Belastbarkeit: 45 – 255 kg
(gilt für 2 Scharniere pro Tür jeweils abhängig
von der Türbreite, siehe Auswahlmatrix)

Türband

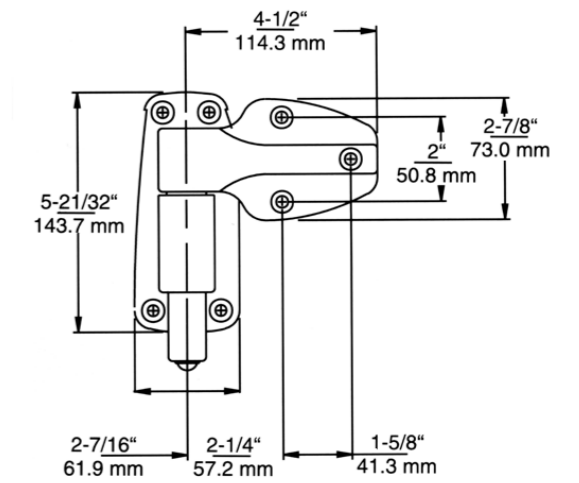
KASON

steigende Ausführung, Serie 1246, 1249

Werkstoff	Ausführung	Teile-Nr.
Zamak, hochglanzverchromt	bündig, Befestigung M6	1246-000028
Zamak, mattverchromt	bündig, Befestigung M6	1246-000040
Zamak, emailliert/grau	bündig, Befestigung M6	1246-000004
Zamak, hochglanzverchromt	zusätzlich federverstärkt, für sehr starken Andruck	1249-000004
Zamak, mattverchromt	zusätzlich federverstärkt, für sehr starken Andruck	1249-000016



Serie 1246



Serie 1249

Türband

KASON

steigende Ausführung, Serie 1255/1256



1. Bisherigen Führungsnocken herausnehmen und Haltenocken für Feder einsetzen.

- Starke Ausführung
- Aushebbar, in kurzer oder langer Ausführung
- Selbstschließend, wartungsfreie Nylonnocken
- Türanschlag rechts oder links: Problemloser Umbau
- Tür hält offen bei Öffnungswinkel über 100°



2. Kunststoffkappe aus dem Band nehmen und zusammengesetzten Federbaueinsatz einführen

Werkstoff: Zinkdruckguss / Zamak mit / ohne Textur
Belastbarkeit: 45 – 255 kg (gilt für 2 Scharniere pro Tür jeweils abhängig von der Türbreite, siehe Auswahlmatrix)
Ausführung: bündig
VPE: 1 Stück



3. Führungsdorn festschrauben, Kunststoffkappen aufsetzen, fertig.*

*Anleitung für starken Andruck: Federbaueinsatz

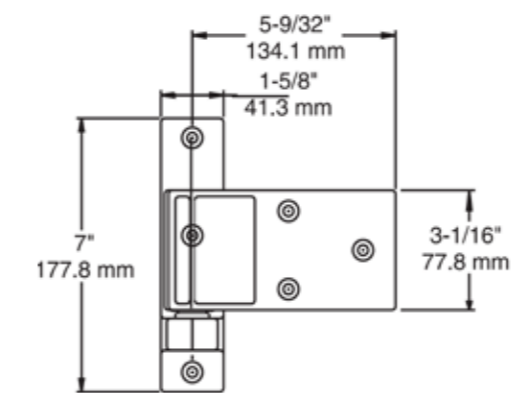
Türband

KASON

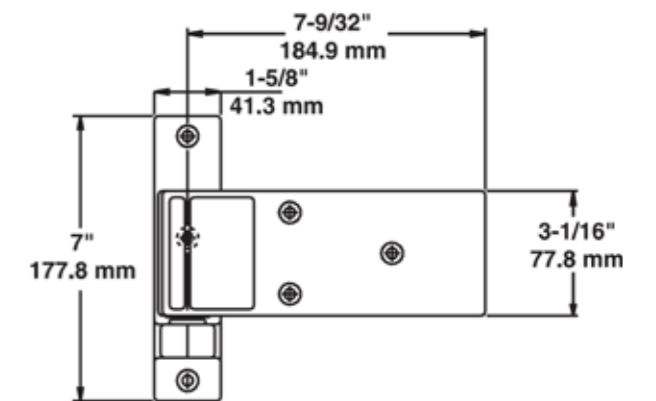
steigende Ausführung, Serie 1255/1256

Werkstoff	Ausführung	Teile-Nr.
Zamak, hochglanzverchromt	bündig, 1256 lang, 1,37 kg / Stück	1256-00004C
Zamak, mattverchromt mit textur	bündig, 1256 lang, 1,37 kg / Stück	1256-000004
Zamak, hochglanzverchromt	bündig 1255 kurz, 1,15 kg / Stück	1255-00004C
Zamak, mattverchromt mit Textur	bündig 1255 kurz, 1,15 kg / Stück	1255-000004
Zamak, hochglanzverchromt mit Textur	bündig 1255 kurz, 1,15 kg / Stück	1255-000014
Zamak, mattverchromt	Federbaueinsatz für 1255 / 1256	1255-000001
Zamak, hochglanzverchromt	Federbaueinsatz für 1255 / 1256	1255-000003

Serie 1255



Serie 1256



Türband

KASON

steigende Ausführung, Serie 1245



1. Band ausheben und Nylonnocken mit Stift herausziehen.

2. Kunststoffkappe aus Band entfernen, um 180° drehen und Nylonnocken wieder einsetzen.

3. Türband wieder einsetzen und Kunststoffkappe aufsetzen.

- Robuste, aushebbare Ausführung für einfache Montage
- Wartungsfreier Nylonnocken für lange Lebensdauer
- Tür hält offen bei Öffnungswinkel über 90°

Werkstoff: Zinkdruckguss/Zamak, verchromt oder emailliert

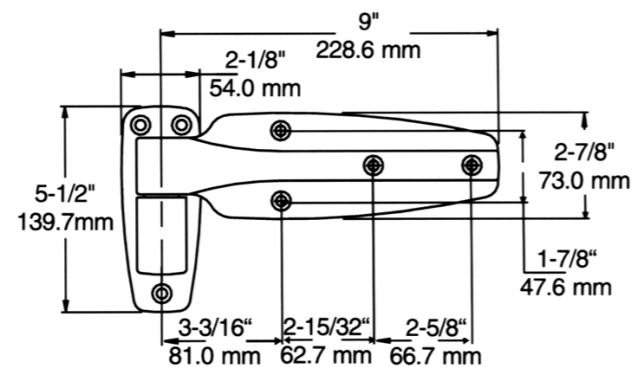
Belastbarkeit: 45 – 255 kg (gilt für 2 Scharniere pro Tür jeweils abhängig von der Türbreite, siehe Auswahlmatrix)

Ausführung: bündig

Befestigung: Schrauben M6

VPE: 6 Stück

Gewicht: 1,165 kg/Stück



Türband

KASON

steigende Ausführung, Serie 1245

Werkstoff	Ausführung	Teile-Nr.
emailliert / grau	zusätzlich Federverstärkt, ohne Überschlag	1245-000004
emailliert / grau	zusätzlich Federverstärkt, Überschlag 28,6 mm	1245-000016
emailliert / grau	zusätzlich Federverstärkt, Überschlag 31,8 mm	1245-000020
emailliert / grau	zusätzlich Federverstärkt, Überschlag 34,9 mm	1245-000024
emailliert / grau	zusätzlich Federverstärkt, Überschlag 38,1 mm	1245-000052
emailliert / grau	zusätzlich Federverstärkt, Überschlag 41,3 mm	1245-000056
emailliert / grau	zusätzlich Federverstärkt, Überschlag 44,5 mm	1245-000060
emailliert / grau	zusätzlich Federverstärkt, Überschlag 47,6 mm	1245-000064
hochglanzverchromt	zusätzlich Federverstärkt, ohne Überschlag	1245-000028
hochglanzverchromt	zusätzlich Federverstärkt, Überschlag 28,6 mm	1245-000040
hochglanzverchromt	zusätzlich Federverstärkt, Überschlag 31,8 mm	1245-000044
hochglanzverchromt	zusätzlich Federverstärkt, Überschlag 34,9 mm	1245-000048
hochglanzverchromt	zusätzlich Federverstärkt, Überschlag 38,1 mm	1245-000068
hochglanzverchromt	zusätzlich Federverstärkt, Überschlag 41,3 mm	1245-000072
hochglanzverchromt	zusätzlich Federverstärkt, Überschlag 44,5 mm	1245-000076
hochglanzverchromt	zusätzlich Federverstärkt, Überschlag 47,6 mm	1245-000080
hochglanzverchromt	zusätzlich Federverstärkt, Überschlag 50,8 mm	1245-000082
mattverchromt	zusätzlich Federverstärkt, ohne Überschlag	1245-000088
mattverchromt	zusätzlich Federverstärkt, Überschlag 28,6 mm	1245-000112
mattverchromt	zusätzlich Federverstärkt, Überschlag 31,8 mm	1245-000116
mattverchromt	zusätzlich Federverstärkt, Überschlag 34,9 mm	1245-000120
mattverchromt	zusätzlich Federverstärkt, Überschlag 38,1 mm	1245-000124
mattverchromt	zusätzlich Federverstärkt, Überschlag 41,3 mm	1245-000128
mattverchromt	zusätzlich Federverstärkt, Überschlag 44,5 mm	1245-000132
mattverchromt	zusätzlich Federverstärkt, Überschlag 47,6 mm	1245-000136
mattverchromt	zusätzlich Federverstärkt, Überschlag 50,8 mm	1245-000138

Türband

KASON

steigende Ausführung, Serie 1248



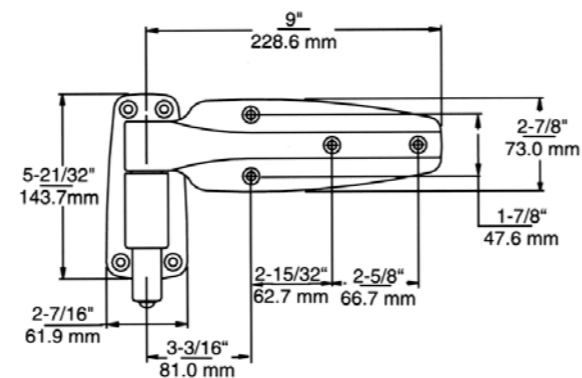
1. Band ausheben und Nylonnocken mit Stift herausziehen.

2. Kunststoffkappe aus Band entfernen, um 180° drehen und Nylonnocken wieder einsetzen.

3. Türband wieder einsetzen und Kunststoffkappe aufsetzen.

- Sehr Robuste, aushebbarer Ausführung für einfache Montage
- Band aushebbar
- Wartungsfreier Nylonnocken für lange Lebensdauer
- Tür hält offen bei Öffnungswinkel über 90°

Werkstoff: Zinkdruckguss/Zamak, verchromt oder emailliert
Belastbarkeit: 45 – 255 kg (gilt für 2 Scharniere pro Tür jeweils abhängig von der Türbreite, siehe Auswahlmatrix)
Befestigung: Schrauben M6
VPE: 6 Stück
Gewicht: 1,457 kg/Stück



Türband

KASON

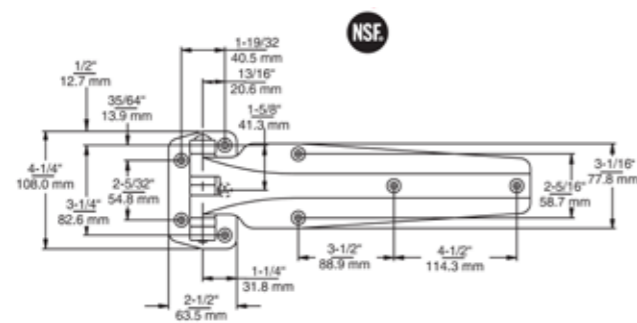
steigende Ausführung, Serie 1248

Werkstoff	Ausführung	Teile-Nr.
Zinkdruckguss / Zamak	hochglanzverchromt, Überschlag 28,6 mm	1248-000004
Zinkdruckguss / Zamak	hochglanzverchromt, Überschlag 31,8 mm	1248-000016
Zinkdruckguss / Zamak	hochglanzverchromt, Überschlag 34,9 mm	1248-000020
Zinkdruckguss / Zamak	hochglanzverchromt, Überschlag 38,1 mm	1248-000024
Zinkdruckguss / Zamak	hochglanzverchromt, Überschlag 41,3 mm	1248-000025
Zinkdruckguss / Zamak	hochglanzverchromt, Überschlag 44,5 mm	1248-000026
Zinkdruckguss / Zamak	hochglanzverchromt, Überschlag 47,6 mm	1248-000027
Zinkdruckguss / Zamak	hochglanzverchromt, Überschlag 50,8 mm	1248-000030
Zinkdruckguss / Zamak	mattverchromt, Überschlag 28,6 mm	1248-000028
Zinkdruckguss / Zamak	mattverchromt, Überschlag 31,8 mm	1248-000040
Zinkdruckguss / Zamak	mattverchromt, Überschlag 34,9 mm	1248-000044
Zinkdruckguss / Zamak	mattverchromt, Überschlag 38,1 mm	1248-000048
hochglanzverchromt	mattverchromt, Überschlag 41,3 mm	1248-000049
hochglanzverchromt	mattverchromt, Überschlag 44,5 mm	1248-000050
hochglanzverchromt	mattverchromt, Überschlag 47,6 mm	1248-000051
hochglanzverchromt	mattverchromt, Überschlag 50,8 mm	1248-000078

Türband

KASON

steigende Ausführung, Serie 1251/1341



Serie 1251

- Lange Ausführung
- Gerippte Unterseite reduziert das Gewicht und verstärkt die Haltbarkeit

Werkstoff: Zinkdruckguss, verchromt

Belastbarkeit: 45 – 255 kg (gilt für 2 Scharniere pro Tür jeweils abhängig von der Türbreite, siehe Auswahlmatrix)

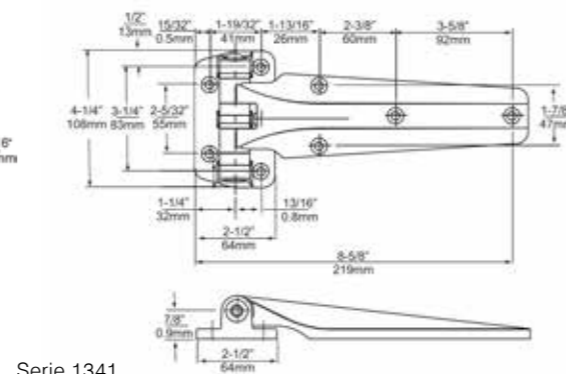
Befestigung: Schrauben M6

VPE: 4 Stück

Gewicht: 1,75 kg/Stück

Ausführung:

Überschlag 28,6 mm	1251-000008
Überschlag 31,8 mm	1251-000012
Überschlag 34,9 mm	1251-000016



Serie 1341

- Verstärkte Nylonlager sorgen für problemlose Benutzung und lange Haltbarkeit
- Geeignet für hohe Belastung
- Für Rechts- und Linksanschlag

Werkstoff: Stahl/rostfrei

Gleitlager: Nylon

Belastbarkeit: 45 – 255 kg (gilt für 2 Scharniere pro Tür jeweils abhängig von der Türbreite, siehe Auswahlmatrix)

Befestigung: Schrauben M6

VPE: 8 Stück

Gewicht: 1,125 kg/Stück

Ausführung:

Türband links	1341-000003
Türband rechts	1341-000004

Türband

KASON

steigende Ausführung, Serie 1377



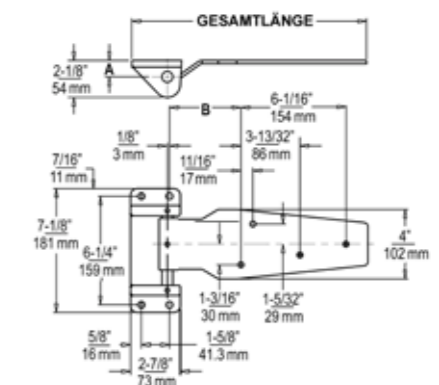
Werkstoff: Edelstahl

Belastbarkeit: 118 – 255 kg (gilt für 2 Scharniere pro Tür jeweils abhängig von der Türbreite, siehe Auswahlmatrix)

Befestigung: Schrauben M10

VPE: 8 Stück

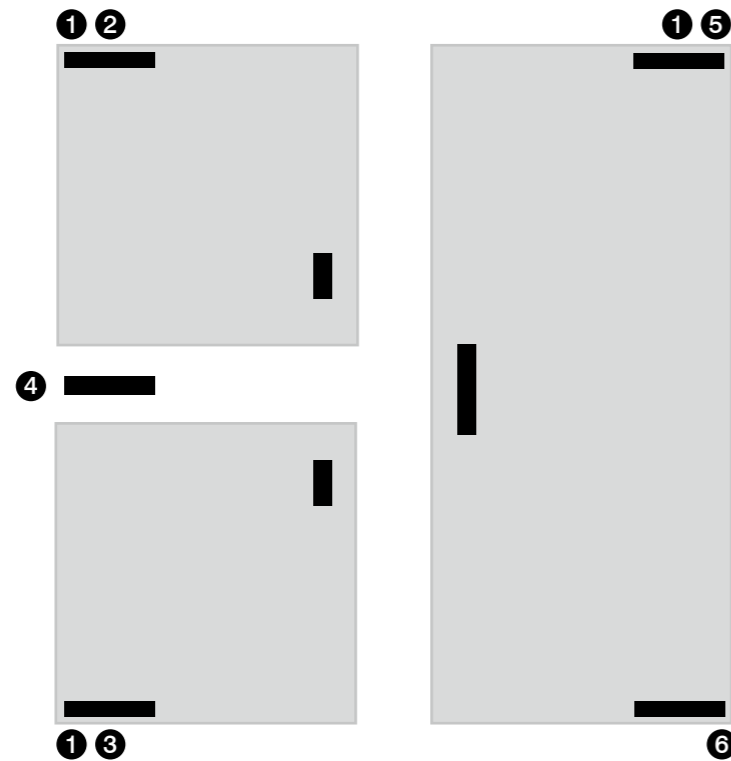
Gewicht: 2,07 kg/Stück



Ausführung	Länge A	Länge B	Gesamtlänge	Teile-Nr.
ohne Überschlag	23,8 mm	100,8 mm	342,9 mm	1377-S00004
Überschlag 29 mm	23,8 mm	104 mm	346,1 mm	1377-S00008
Überschlag 32 mm	23,8 mm	104,8 mm	347,7 mm	1377-S00010
Überschlag 35 mm	23,8 mm	104 mm	346,1 mm	1377-S00012
Überschlag 38 mm	33,3 mm	104 mm	346,1 mm	1377-S00014
Überschlag 41 mm	33,3 mm	104,8 mm	347,7 mm	1377-S00016
Überschlag 45 mm	33,3 mm	104 mm	346,1 mm	1377-S00018

Federband

Bestellbeispiel Serie 1556-00004



Bitte bestellen Sie Federband und Konsolen einzeln. Die Abbildung zeigt typische Anwendungsbeispiele und hilft Ihnen bei der Auswahl der Teile.

❶	Federband	1556-00004
❷	Federband-Konsole oben links	1556-00011
❸	Federband-Konsole unten links	1556-00013
❹	Doppel-Konsole links	1556-00035
❺	Federband-Konsole oben rechts	1556-00012
❻	Pivot-Konsole unten rechts	1556-00024

Federband

KASON

für Kühlmöbel, Serie 1556-00004



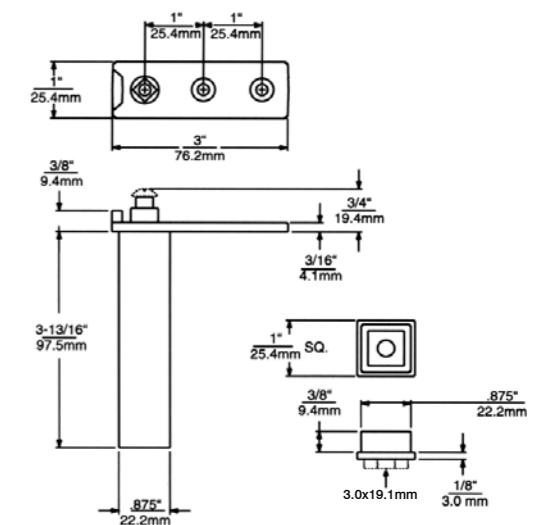
- Selbstschließend bei konstanter Federkraft
- Offenhaltung bei 90° Türöffnung
- Verdeckte, platzsparende Montage in der Tür
- Weicher Türanschlag durch eingebaute Ringfeder
- Verschleißfest, wartungsfrei, werkseitig eingestellt
- Türdicke ab 25 mm
- Schnelle Montage
- Für Türanschlag rechts oder links geeignet
- Türanschlag bis zur äußersten Schrankkante möglich
- Komplette Auswahl an Konsolen für alle Anwendungen

Ausführung / Werkstoff: Zinkdruckguss
Oberfläche verchromt
Feder-Schraubenfeder
Gleitlager-Nylon

komplett mit Zubehör, montagefertig

1556-00004

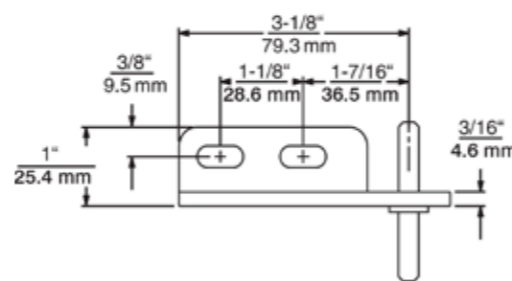
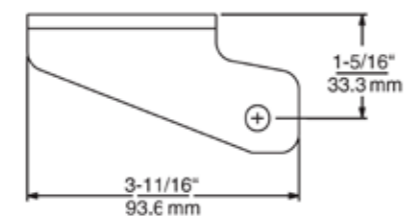
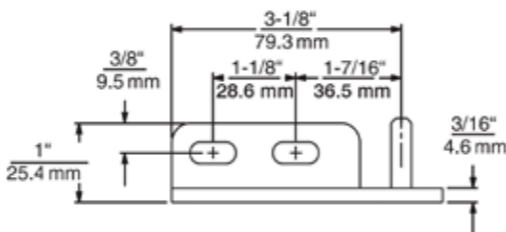
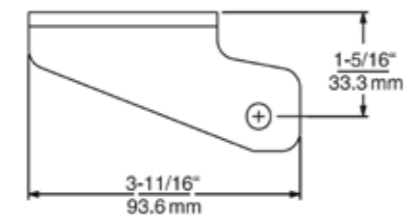
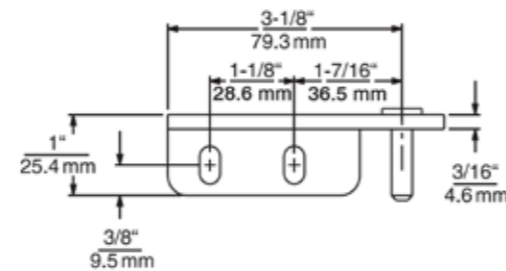
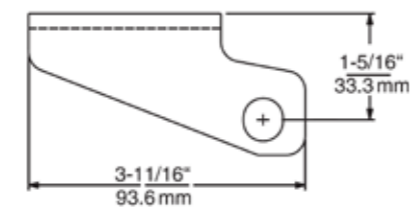
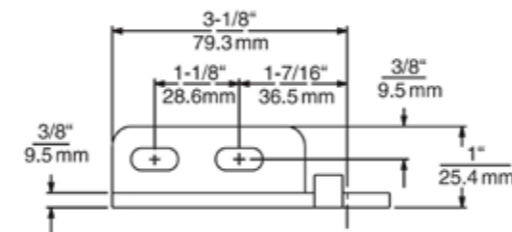
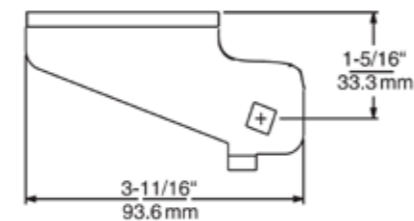
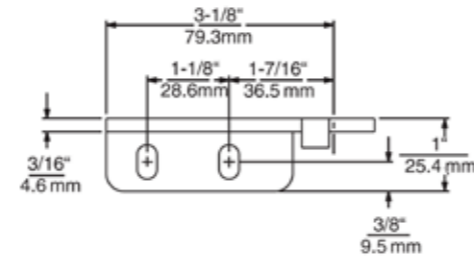
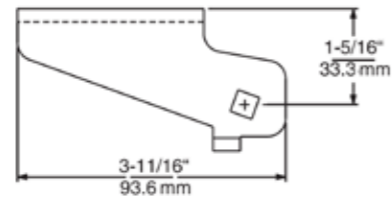
Weitere Konsolen auf Anfrage



Federband Einzelteile

KASON

für Serie 1556-00004



Federband Einzelteile

KASON

für Serie 1556-00004

Werkstoff / Oberfläche	Gewicht	Ausführung	Teile-Nr.
Stahl gehärtet / verchromt glänzend	0,170 kg / Stück	Konsole oben, Anschlag rechts	1556-00012
Stahl gehärtet / verchromt glänzend	0,170 kg / Stück	Konsole oben, Anschlag links	1556-00011

Werkstoff / Oberfläche	Gewicht	Ausführung	Teile-Nr.
Stahl gehärtet / verchromt glänzend	0,170 kg / Stück	Konsole unten, Anschlag rechts	1556-00014
Stahl gehärtet / verchromt glänzend	0,170 kg / Stück	Konsole unten, Anschlag links	1556-00013

Werkstoff / Oberfläche	Gewicht	Ausführung	Teile-Nr.
Stahl gehärtet / verchromt glänzend	0,170 kg / Stück	Konsole oben, Anschlag rechts	1556-00022
Stahl gehärtet / verchromt glänzend	0,170 kg / Stück	Konsole oben, Anschlag links	1556-00021

Werkstoff / Oberfläche	Gewicht	Ausführung	Teile-Nr.
Stahl gehärtet / verchromt glänzend	0,170 kg / Stück	Konsole unten, Anschlag rechts	1556-00024
Stahl gehärtet / verchromt glänzend	0,170 kg / Stück	Konsole unten, Anschlag links	1556-00023

Werkstoff / Oberfläche	Gewicht	Ausführung	Teile-Nr.
Stahl gehärtet / verchromt glänzend	0,170 kg / Stück	Doppelkonsole, Anschlag rechts	1556-00036
Stahl gehärtet / verchromt glänzend	0,170 kg / Stück	Doppelkonsole, Anschlag links	1556-00035

Verschlüsse

Türverschlüsse 41-48



Handgriffe 46-47



Kantenverschlüsse 50-56



Türverschluss

KASON

Serie 78, Radial-Rollen-Verschluss



- Radiale Feder für müheloses Schließen der Tür
- Bietet hohe Zuverlässigkeit und Korrosionsbeständigkeit
- Manipulationssicher
- Patentierte, verstellbare Laufrolle sorgt für präzise Justierung

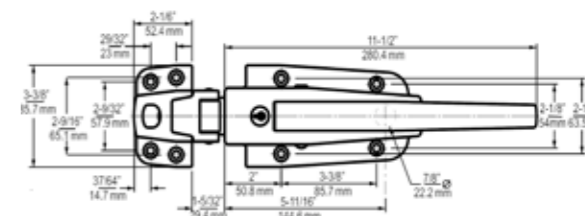
Werkstoff: Gehäuse: Edelstahl 1.4404

Laufrolle: Edelstahl 1.4301

Oberfläche: seidenglänzend

VPE: 6 Stück

Gewicht: 3,2 kg/Stück

Befestigung: Senkkopfschrauben M6


Werkstoff	Ausführung	Teile-Nr.
Edelstahl	Zylinderschloss	0778-CH6020
Edelstahl	Verschluss mit Schlossöse	0778-L06020
Edelstahl	Kloben -3 – 19 mm, Kunststoff-Rolle	0778-006002
Edelstahl	Kloben 19 – 41 mm, Kunststoff-Rolle	0778-006003
Edelstahl	Kloben -3 – 19 mm, Edelstahl-Rolle	0778-006102
Edelstahl	Kloben 19 – 41 mm, Edelstahl-Rolle	0778-006103

Türverschluss

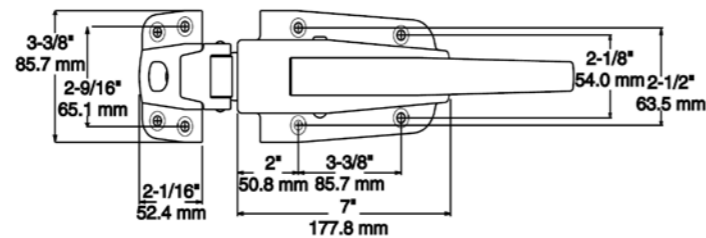
KASON

Edelstahl, Safeguard® Latch, Serie 56



- Robuste Konstruktion verspricht lange Lebensdauer bei hoher Beanspruchung
- Präzise Justierung

Werkstoff: Zinkdruckguss, verchromt
Griff: Gusseisen
VPE: 6 Stück
Gewicht: 1,21 kg/Stück
Befestigung: Senkkopfschrauben M6



Türverschluss

KASON

Edelstahl, Safeguard® Latch, Serie 56

Werkstoff	Ausführung	Teile-Nr.
verchromt, glänzend	hohe Federkraft	0056CH5020
verchromt, matt	hohe Federkraft	0056CH6021
emailliert, grau	hohe Federkraft	0056CH0086
verchromt, glänzend	mittlere Federkraft	0056CL5020
verchromt, matt	mittlere Federkraft	0056CL6021
emailliert, grau	mittlere Federkraft	0056CL0086
Kloben verchromt, glänzend	-3,2 – 6,4 mm, Überschlag	0056005002
Kloben verchromt, glänzend	19 – 38,1 mm, Überschlag	0056005003
Kloben verchromt, glänzend	44,5 – 63,5 mm, Überschlag	0056005005
Kloben verchromt, glänzend	76,2 – 101,6 mm, Überschlag	0056005008
Kloben verchromt, matt	-3,2 – 6,4 mm, Überschlag	0056006002
Kloben verchromt, matt	19 – 38,1 mm, Überschlag	0056006003
Kloben verchromt, matt	44,5 – 63,5 mm, Überschlag	0056006005
Kloben verchromt, matt	76,2 – 101,6 mm, Überschlag	0056006008
Kloben emailliert, grau	-3,2 – 6,4 mm	005600T002
Kloben emailliert, grau	19 – 38,1 mm	005600T003
Kloben emailliert, grau	44,5 – 63,5 mm	005600T005
Kloben emailliert, grau	76,2 – 101,6 mm	005600T008
	Zylinderbausatz für Serie 56-C	0056CM0004

Türverschluss

KASON

Serie 58/59



- Selbstschließender und festschließender Verschluss
- Leichte Betätigung der Türöffnung
- Einfach zu justierender Kloben

Werkstoff: Zinkdruckguss

VPE: 6 Stück

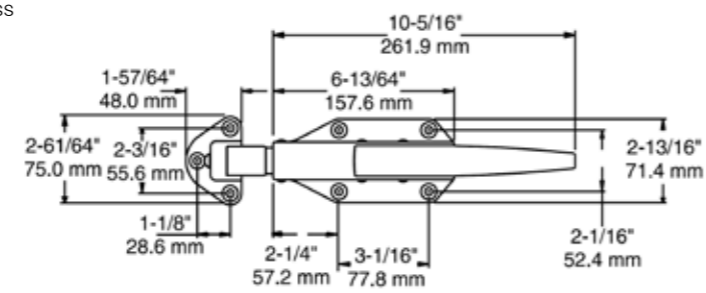
Oberfläche: Chrom poliert;

Auch erhältlich mit den Oberflächen:
verchromt matt, Tuffkote oder pulverbeschichtet

Gewicht: Griff: 1,21 kg/Stück

Kloben: 0,53 kg/Stück

Befestigung: Senkkopfschrauben M6



Türverschluss

KASON

Serie 58/59

Werkstoff	Ausführung	Teile-Nr.
Zinkdruckguss	Zylinderschloss, hohe Federkraft	0058CH5020
Zinkdruckguss	Zylinderschloss, mittlere Federkraft	0058CL5020
Zinkdruckguss	ohne Schloss, hohe Federkraft	0058H05021
Zinkdruckguss	ohne Schloss, mittlere Federkraft	0058L05021
Zinkdruckguss	Kloben, -3.2 mm – 6,4 mm Überschlag	0058005001
Zinkdruckguss	Kloben, 19 mm – 38,1 mm Überschlag	0058005002
Zinkdruckguss	Kloben, 45 mm – 63,5 mm Überschlag	0058005003
Zinkdruckguss	Flache Bodenplatte*	00585310035K
Zinkdruckguss	Rollenkloben, -3.2 mm – 6,4 mm Überschlag	0059005001
Zinkdruckguss	Rollenkloben, 19 mm – 38,1 mm Überschlag	0059005002
Zinkdruckguss	Rollenkloben, 45 mm – 63,5 mm Überschlag	0059005003

*nicht in Verbindung mit Notentriegelung geeignet

Handgriffe / Entriegelungen

KASON

Serie 0481, 0482 und 0487



- Knauf leuchtet im Dunkeln

Werkstoff: Stahl, verzinkt;
Safety-Glow™ Kunststoff-Knauf
VPE: 24 Stück
Gewicht: 0,380 kg/Stück

Ausführungen:

Kunststoff

0481-A00400
0481-A00600

Edelstahl

0481-SCO400
0481-SCO600

- Griff mit Stahlrohr und Eisenknauf
für Einsatz bei starker Hitze

Werkstoff: Edelstahl, Eisenknauf
VPE: 24 Stück
Gewicht: 0,550 kg/Stück

Ausführungen:

0482-A00400
0482-A00600

- Mit geringleitendem Fiberglasrohr
für niedrige Temperaturen

Werkstoff: Fiberglasrohr; Kunststoff-
Flansch; Safety-Glow™
Kunststoff-Knauf
VPE: 24 Stück
Gewicht: 0,320 kg/Stück

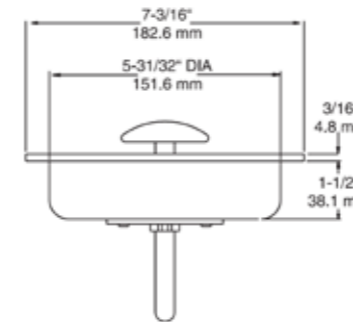
Ausführungen:

0487-A00400
0487-A00600

Handgriffe / Entriegelungen

KASON

Serie 0486, 0489

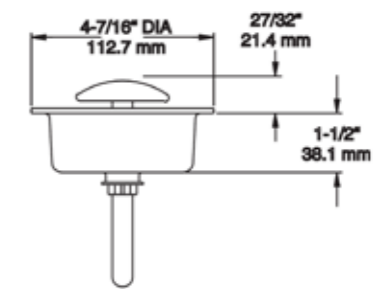


- Weit vertiefter Griff
- Auch mit frostresistentem Fiberglasrohr erhältlich

Werkstoff: Stahlrohr; Kunststoff-
Gehäuse; Safety-Glow™, Kunststoff-Knauf
VPE: 6 Stück
Gewicht: 0,380 kg/Stück
Befestigung: Schrauben M5

Ausführungen

0486-A00400
0486-A00600



- Schmal vertiefter Griff
- Auch mit frostresistentem Fiberglasrohr erhältlich

Werkstoff: Stahlrohr; Kunststoff-
Gehäuse; Safety-Glow™, Kunststoff-Knauf
VPE: 6 Stück
Gewicht: 0,380 kg/Stück
Befestigung: Schrauben M5

Ausführungen

0489-A00400
0489-A00600

Türverschluss



Für Öfen und Heißgeräte, Serie 1635

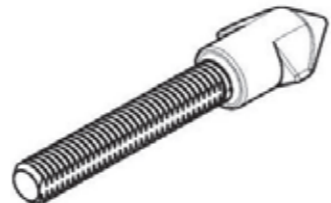
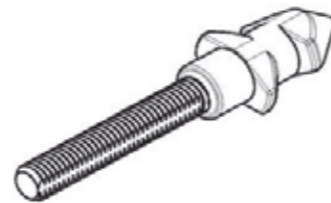


- Hauptanwendungsgebiet: Öfen, Dampfgarer, industrielle Öfen
- Für Rechts- und Linksanschlag
- Haltenocken in der Länge einstellbar
- Einfachnocken oder Doppelnocken für sichere Öffnung

Türverschluss poliert ohne Haltenocken **2770-1635**

Doppelnocken DLP42 für Türen von 47 – 65mm **2770-1635-DL42**

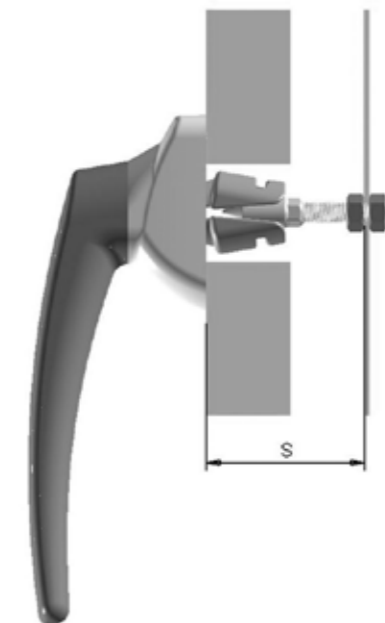
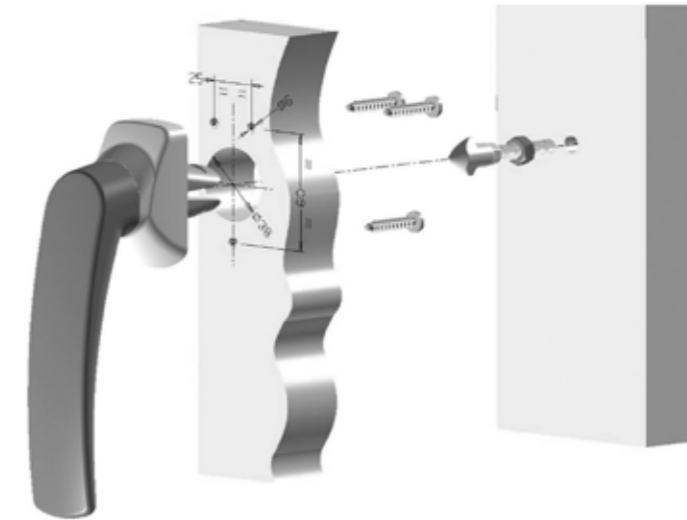
Einfachnocken SLP42 für Türen von 47 – 65mm **2770-1635-SL42**



Türverschluss



Für Öfen und Heißgeräte, Serie 1635



Kantenverschluss

für Kühlmöbel, Serie 5200



- Für Türen mit mindestens 31 mm Dicke
- Einsetzbar für Rechts- und Linksanschlag
- Schnelle, einfache Montage
- Kloben vertikal oder horizontal einsetzbar
- Erhältlich mit oder ohne Schloss

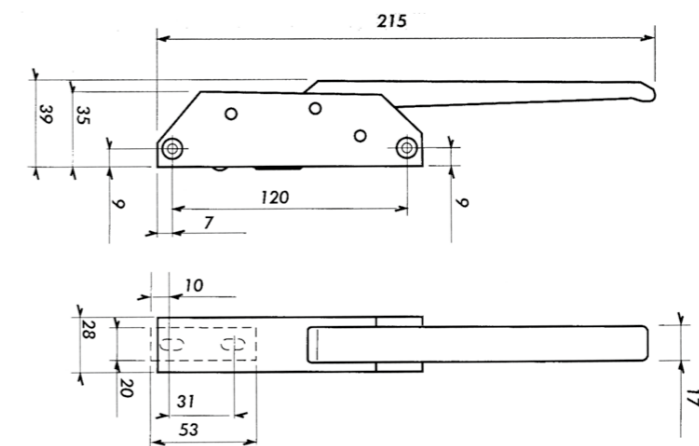
Werkstoff: Zamak verchromt
Handgriff: Kunststoff, schwarz
Gewicht: 0,242 kg/Stück
VPE: 1 Stück

Werkstoff / Handgriff	Ausführung	Teile-Nr.
Zamak verchromt / Kunststoff, schwarz	verchromt	5200-C0001
Zamak verchromt / Kunststoff, schwarz	mit Edelstahl-Mechanismus	5200-00002
Zamak verchromt / Kunststoff, schwarz	mit Schloss	5200-S0001
Zamak verchromt / Kunststoff, schwarz	mit Schloss, Edelstahl-Mechanismus	5200-S0002
Zamak verchromt	Handgriff gerade, Edelstahl	5200-A0001
Zamak verchromt	Handgriff erhöht, Zamak verchromt	5200-B0001

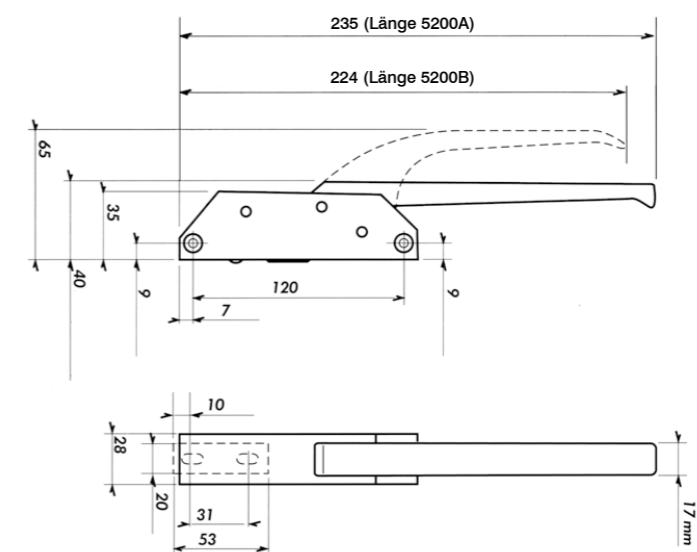
Kantenverschluss

für Kühlmöbel, Serie 5200

Serie 5200 – C, O oder S



Serie 5200 – A oder B



Kantenverschluss

für Kühlmöbel, Serie 5210/3160



Serie 3160

Werkstoff: Zamak verchromt
Verschlussmechanik (Rolle): Nylon
Gewicht: 0,569 kg/Stück
VPE: 1 Stück

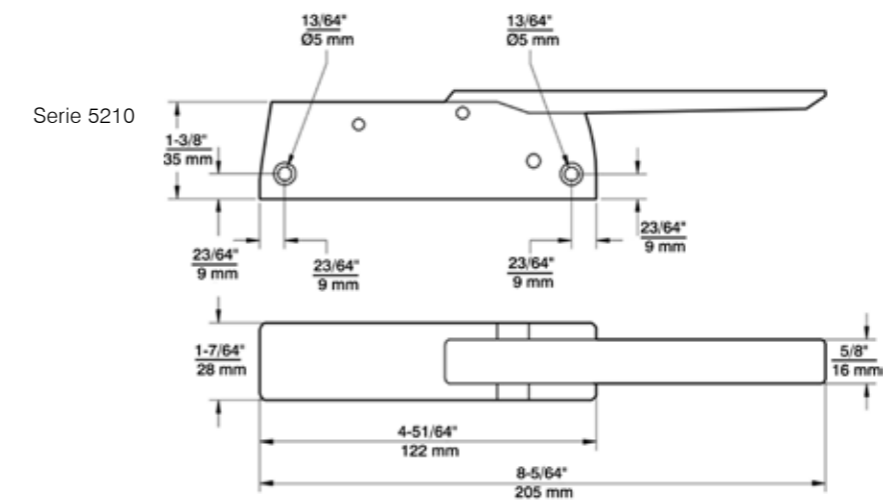
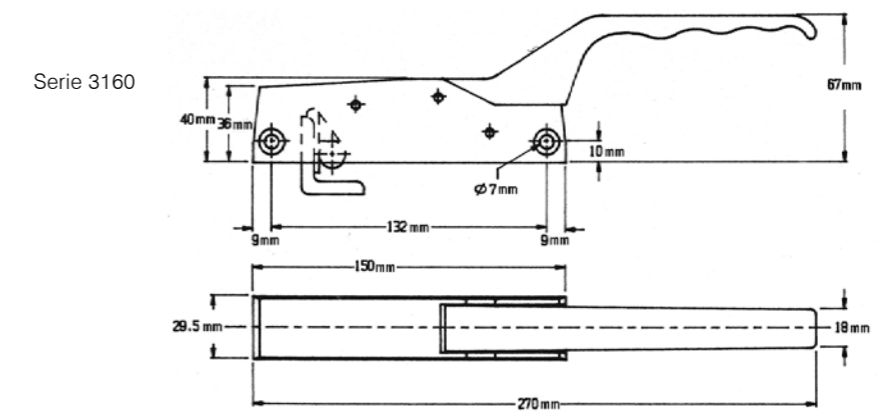
Serie 5210

Werkstoff: Zinkdruckguss verchromt
Verschlussmechanik (Rolle): Nylon
Befestigung: Schrauben M5
Gewicht: 0,392 – 0,410 kg/Stück
VPE: 1 Stück

Werkstoff / Handgriff	Ausführung	Teile-Nr.
Zamak verchromt	Handgriff erhöht, innen gewellt	3160-0001
Zamak verchromt mit Messingrolle	Handgriff erhöht, innen gewellt	3160-CH001
Zinkdruckguss verchromt	ohne Schloss	5210-1000
Zinkdruckguss verchromt	mit Schloss	5210-1000S

Kantenverschluss

für Kühlmöbel, Serie 5210/3160



Kantenverschluss



für überlappende Türen, Serie 3000

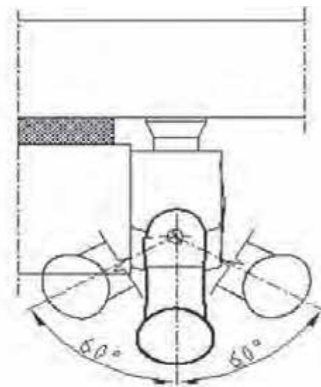


- Verschiedene Einstellmöglichkeiten
- Einsetzbar für Rechts- und Linksanschlag

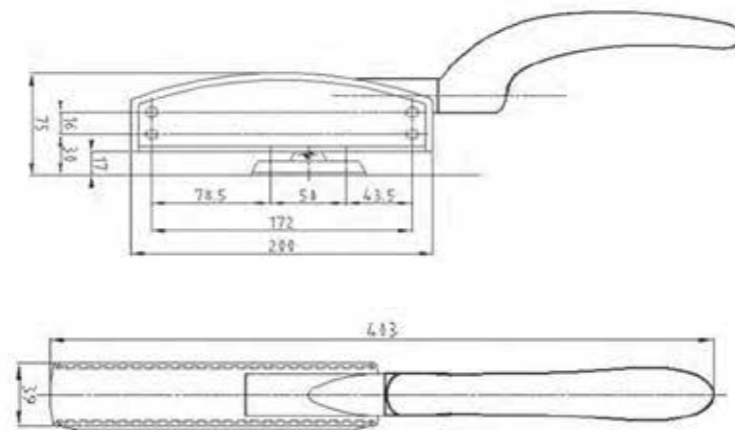
Werkstoff: Gehäuse und Verschluss: Kunststoff
30% glasfaserverstärkt, schwarz RAL 9005
Hebel und Anschlag verchromt, sandgestraht
Gewicht: 0,950 kg/Stück

Ausführungen

1 Verschlusszapfen	2770-3025
3 Verschlusszapfen	2770-3050
Notfallentriegelung	2770-2700



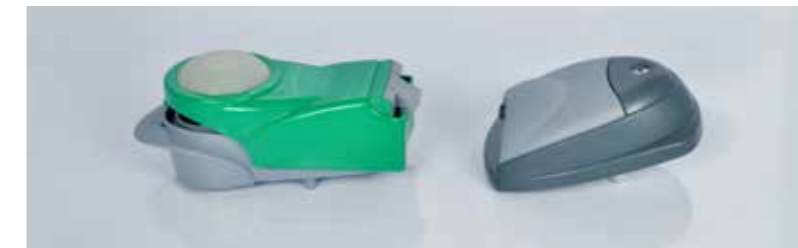
Einstellmöglichkeiten



Schließsystem



für Kühlräume, Serie 5000AB



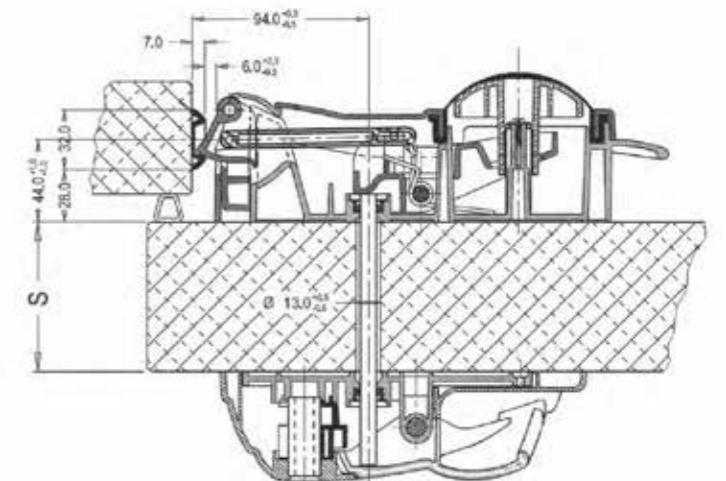
Einstellmöglichkeiten am Haken

- Schnelle, einfache Montage
- Einsetzbar für Rechts- und Linksanschlag
- Patentierter Schließmechanismus
- Schließsystem erlaubt freien Tür-Durchgang
- Einfach zu säubernde Oberfläche
- Notfallentriegelung
- Einbruchsischerer Schließmechanismus

Werkstoff: Kunststoff, Verbundwerkstoff
Türbreite: 50 to 160 mm
Einstellbereiche: +/- 6 mm
Farbe: Gehäuse: grau RAL 7012
Verschluss: grau RAL 7004

Ausführungen

Türverschluss	2770-5325AB
Montageset 50/60 mm	2770-5325-KIT60
Montageset 61/80 mm	2770-5325-KIT80
Montageset 81/100 mm	2770-5325-KIT100
Montageset 101/120 mm	2770-5325-KIT120



Schließsystem

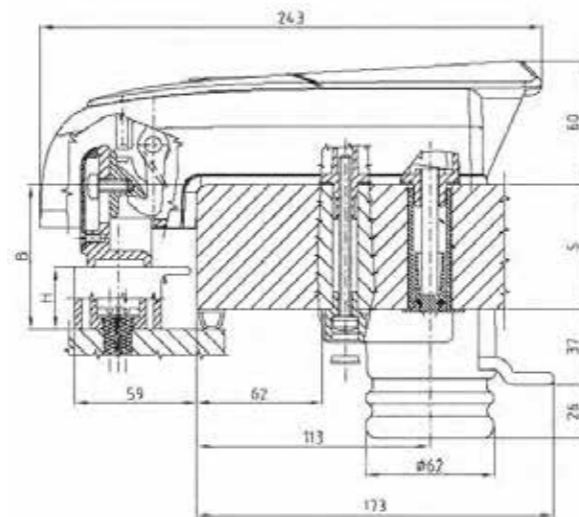


für überlappende Kühlraumtüren, Serie 7000



- Für Tiefkühlanwendungen geeignet
- Schnelle, einfache Montage
- Einsetzbar für Rechts- und Linksanschlag
- Korrosionsresistent
- Einstellbar in Höhe und Tiefe
- Phosphorzierender Druckknopf
- Notöffner für innen bei geschlossener Tür
- Schließmechanismus wird außerhalb des Kühlraums positioniert
- Einfach zu säubernde Oberfläche
- Lange Lebensdauer durch IXEF® Schließhaken

Werkstoff: Kunststoff, Verbundwerkstoff
Überschlag: 27 bis 162 mm inkl. Dichtung
Türbreite: 50 to 150 mm
Einstellbereiche: horizontal +/- 4mm, vertikal 15mm
Farbe: Gehäuse: grau RAL 7012
 Griff: grau RAL 7004, Haken: grau RAL 7012



Ausführungen

Türverschluss	2770-7325CQ
Ausgleichselement 57/72 mm	2770-7325-72
Ausgleichselement 102/117 mm	2770-7325-117
Montageset 50/69 mm	2770-7325-KIT69
Montageset 90/109 mm	2770-7325-KIT109

Kältekomponenten

Tauwasserverduster
S.58



Druckausgleichsventile
S.60



Paneelverbinder und
Stellschienen
S.65



Schiebetür-Systeme
S.66



Tauwasserverdunster mit hoher Kapazität



400 bis 2000 Watt Leistung, Serie 2780



EVAPOWAY™

- Hohe Leistung
- Kompaktes Format
- Energiesparende, automatische Steuerung durch Füllstandsensor.

Leistung: 400-2000 W

Werkstoff: Edelstahl
 Behälterinhalt: 1,8, 7 bzw. 15 Liter
 Elektrische Anschlusswerte:
 230V AC 50 Hz
 Geprüft nach UL, CSA, NSF
 Elektrische Leitungen:
 ca. 0,5 m Kabel, 3-adrig
 VPE: je 1 Stück



Tauwasserverdunster mit hoher Kapazität

400 bis 2000 Watt Leistung, Serie 2780

Verdunstungsrate	Abmessung in mm	Behälterinhalt in Liter	Leistung in Watt	Gewicht in kg	Teile-Nr.
ca. 12 Liter pro Tag	272 x 165 x 137	1,8	400	1,38	2780-1074
ca. 24 Liter pro Tag	272 x 165 x 137	1,8	800	1,38	2780-1075
ca. 30 Liter pro Tag	321 x 265 x 180	7,0	1000	2,15	2780-1086
ca. 44 Liter pro Tag	321 x 265 x 180	7,0	1500	2,15	2780-1087
ca. 44 Liter pro Tag	330 x 533 x 180	15,0	1500	2,40	2780-1088
ca. 56 Liter pro Tag	321 x 265 x 180	7,0	2000	2,15	2780-1090

Tauwasserverdunster

KASON

160/225 Watt Leistung, Serie 2712



Der langjährig bewährte Standard-Tauwasserverdunster mit modernster PTC-Steuerung, für problemlosen und wartungsfreien Betrieb

Werkstoff: Aluminium-Guss
Behälterinhalt: 1,5 Liter
Verdunstungsrate: 3/4 Liter Tag
Maße: LxBxH: 320x113x88
Gewicht: 1,22 kg
Elektrische Anschlusswerte:
 230V AC 50Hz mit PTC Heizmatte
Leistung: 230W

Ausführung 160 W
 Automatische PTC-Steuerung
 Verdunstungsrate: 120 ml/Stunde

2712-0021-1000

Ausführung 225 W
 Automatische PTC-Steuerung
 Verdunstungsrate: 165 ml/Stunde

2715-0021-2250

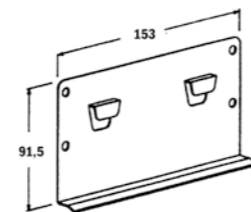
Ausführung 225W
 ca.3,3 m Kabel
 Geprüft nach UL, CSA, NSF, CE
 VPE: 12 Stück

2712-0021-3300

Zubehör: Wandkonsole

Werkstoff: Stahl verzinkt
VPE: 1 Stück
Gewicht: 0,109 kg/Stück

2718-1010-1262



Tauwasserverdunster

mit PTC Heizstab



Der langjährig bewährte Standard-Tauwasserverdunster mit modernster PTC-Steuerung, für problemlosen und wartungsfreien Betrieb

Werkstoff: Aluminium-Guss
Behälterinhalt: 1,9 Liter
Verdunstungsrate: 6 Liter / Tag
Maße: LxBxH: 280x125x80
Gewicht: 1,50 kg
Elektrische Anschlusswerte:
 230V AC 50Hz mit PTC Heizstab
Leistung: 230W

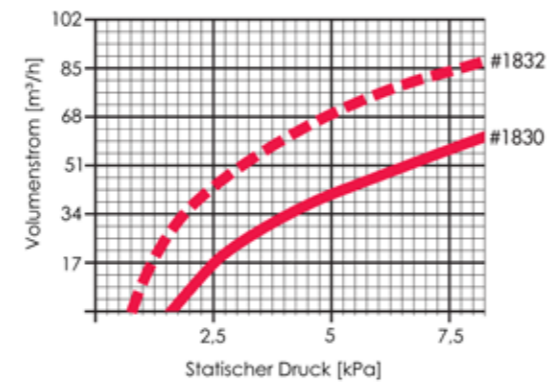
2706-1010-1201



Druckausgleichsventile

KASON

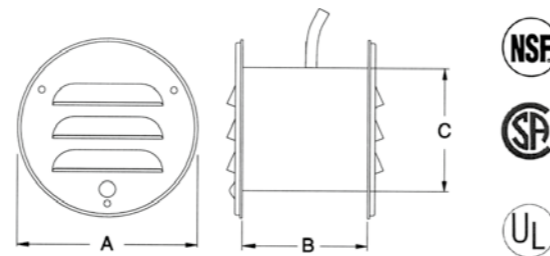
für Kühlräume, Serie 1830



Werkstoff: Deckel: Aluminium
Ausführung: 230V AC 50Hz
 In zwei Größen: 129 mm oder 165 mm Durchmesser
Abdeckung: rund oder quadratisch
 Standardausführung für Wanddicke: 102 mm
 Falls andere Länge erwünscht, bitte angeben
VPE: 1 Stück

mit Heizung:
 129 mm rund, Gewicht: 0,390 kg/Stück **1830-000008**
 165 mm rund, Gewicht: 0,390 kg/Stück **1832-000008**
 165 mm quadratisch, Gewicht: 0,535 kg/Stück **1832-SA0008**

ohne Heizung:
 129 mm rund, Gewicht: 0,360 kg/Stück **1834-000008**
 165 mm rund, Gewicht: 0,360 kg/Stück **1836-000008**
 165 mm quadratisch, Gewicht: 0,500 kg/Stück **1836-SA0008**



Serie	A	B	C
1830	129 mm	102 mm	89 mm
1832	165 mm	102 mm	118 mm
1834	129 mm	102 mm	89 mm
1836	165 mm	102 mm	118 mm

Benötigte Anzahl an Ventilen in Abhängigkeit der Raumgröße

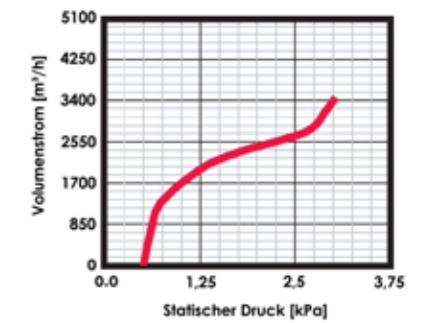
Volumen Kubikmeter	Temperatur (Serie 1832) -34 bis -19°C	Temperatur (Serie 1830) -18 bis -12°C	Temperatur (Serie 1832) -18 bis -12°C	Temperatur (Serie 1832) -18 bis -12°C
bis 80	1	2	1	1
bis 245	2	3	1	2
bis 315	2	4	2	3
bis 500	3	5	2	4
bis 600	3	6	2	4
bis 720	4	7	3	5

Die Anzahl der benötigten Ventile wird beeinflusst durch hohe Temperaturschwankungen, überdimensionierte Türen und andere Faktoren die Einfluss auf das Volumen haben.

Druckausgleichsventile

KASON

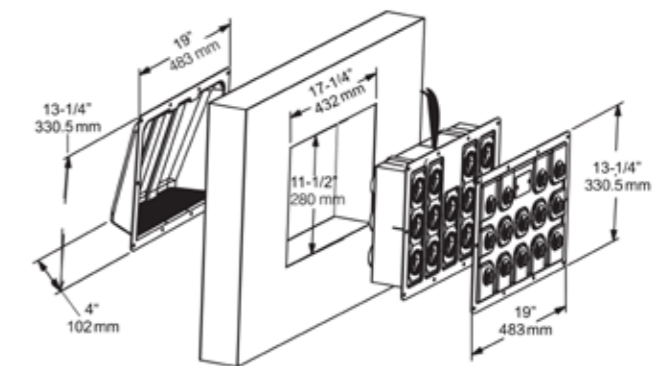
für Kühlräume, Serie 1845



- Hoher Luftdurchsatz mit geringem Öffnungsdruck erhöht die Lebensdauer
- Modularer Aufbau bestehend aus einzelnen Ventilen, die austauschbar sind
- Flache Bauweise für alle Wanddicken

Werkstoff: ABS
Gewicht: 5 kg/Stück
VPE: 1 Stück
Maße:
 Höhe x Breite x Tiefe in mm
 280 x 432 x 77

Ausführung:
 120V AC **1845-000014**
 230V AC 50Hz **1845-000014220**



Benötigte Anzahl an Ventilen in Abhängigkeit der Raumgröße

Volumen Kubikmeter	Temperatur -34 bis -19°C	Temperatur -18 bis -12°C
bis 708	1	1
bis 1416	1	2
bis 2124	1	3
bis 2832	2	4

Die Anzahl der benötigten Ventile wird beeinflusst durch hohe Temperaturschwankungen, überdimensionierte Türen und andere Faktoren die Einfluss auf das Volumen haben.

Druckausgleichsventile



für Kühlräume, „Maxi Elebar“ und „Mini Elebar“



- Einfache Montage in vertikaler und horizontaler Position
- Anwendbar für alle Kühlraumanwendungen in Normal- und Tiefkühlung
- Geeignet für Wandstärken zwischen 62 und 152 mm (Mini-Elebar) und für 260 mm (Maxi-Elebar)

Ausführung	Anschluss	Geräteleistung	Teile-Nr.
MiniElebar BT	220 V	7 W	2770-R020333
MiniElebar mit Auszug LED	220 V	7 W	2770-R020334
MaxiElebar BT	220 V	36 W	2700-R020912

Druckausgleichsventile



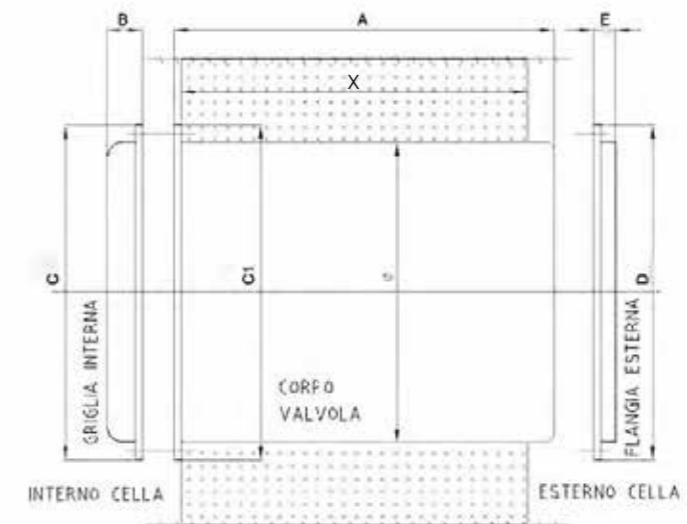
für Kühlräume, „Maxi Elebar“ und „Mini Elebar“

Luftstrom in lt/min in Abhängigkeit der Kühlraumtemperatur:

Ausführung	Positive Temperatur		Negative Temperatur	
	+10°C	+1°C	0°C	-30°C
MiniElebar BT	250	360	195	250
MiniElebar BT mit Auszug LED	250	360	195	250
MaxiElebar	4300	6200	3400	4300

Auslegungsbeispiele:

- 1) BT Kühlraumvolumen: 25 m³ mit $\Delta t = 2^\circ\text{C}$ $Q = 3,66 \times 25 \times 2 = 183 \text{ lt/min}$: 1 MiniElebar wird empfohlen
- 2) BT Kühlraumvolumen: 1600 m³ mit $\Delta t = 0,5^\circ\text{C}$ $Q = 3,66 \times 1600 \times 0,5 = 2928 \text{ lt/min}$: 1 MaxiElebar wird empfohlen
- 3) BT Kühlraumvolumen: 7000 m³ mit $\Delta t = 0,2^\circ\text{C}$ $Q = 3,66 \times 7000 \times 0,2 = 5124 \text{ lt/min}$: 2 MaxiElebar wird empfohlen



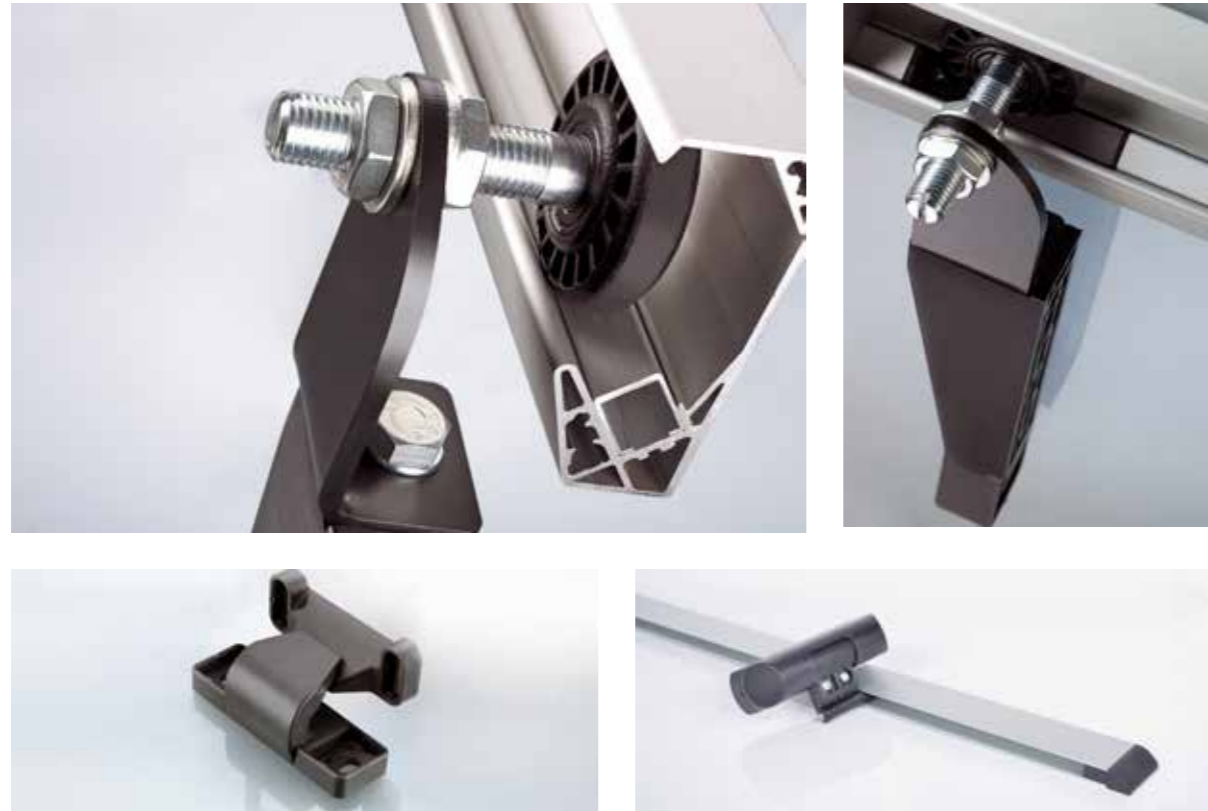
Abmessungen (mm)

Ausführung	A	B	C	C1	D	E	Ø	Xmax
MiniElebar BT	62 (BT74)	14	85	85	—	—	61	60(BT70)
MiniElebar BT mit Auszug LED	92/152	5	—	98	102	18	67	70/130
MaxiElebar BT	260	—	—	242	255	6	215	über 130

Schiebetür-Baukasten



für Kühlräume, Serie SE 12



- Manuelles Schiebetür-System für kleine und mittlere Kühlraumtüren (max. 120kg)
- Verwendbar für Normal- und Tiefkühlung
- Schiene aus eloxiertem Aluminium
- Halterung aus verstärktem Verbundmaterial und verzinktem Metall
- Verfügbar für Boden (F) und Wandmontage (W) oder Hebelgriff
- Innen- und Außenöffner
- Links- und Rechtsanschlag
- Oberfläche leicht zu reinigen
- Obere Schiene wird in mehreren Teilen geliefert und bietet die Möglichkeit, die Schienen individuell anzupassen

- Entgleisungs-Schutz
- Türaushebung 10mm
- Türöffnung 10mm
- Vertikale und horizontale Türblatt-Anpassung

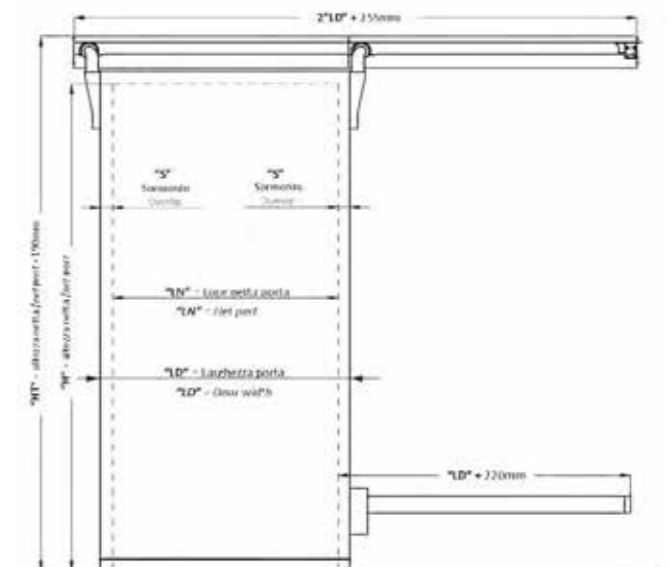
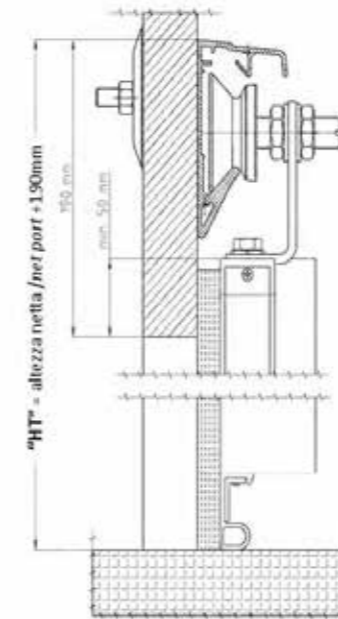
SE 12 Baukasten für Türen bis 1100mm
SE 12 Baukasten für Türen bis 1300mm
SE 12 Baukasten für Türen bis 1500mm
SE 12 Baukasten für Türen bis 1700mm
SE 12 Baukasten für Türen bis 2100mm
SE 12 Baukasten für Türen bis 2500mm

2770-SE12-1100
2770-SE12-1300
2770-SE12-1500
2770-SE12-1700
2770-SE12-2100
2770-SE12-2500

Schiebetür-Baukasten



für Kühlräume, Serie SE 12



Schloss für Schiebetüren



Serie 9500HP



- Schloss in Verbundwerkstoff, für Tieftemperaturanwendungen
- Korrosionsresistent
- Passend für manuelle und automatische Schiebetüren
- Einfache und schnelle Montage
- Genormter Schließzylinder
- Fluoridierende Notfallriegelung
- Einbruchssichere Befestigung
- Einfach zu reinigende Oberfläche
- Rechts- und Linksanschlag

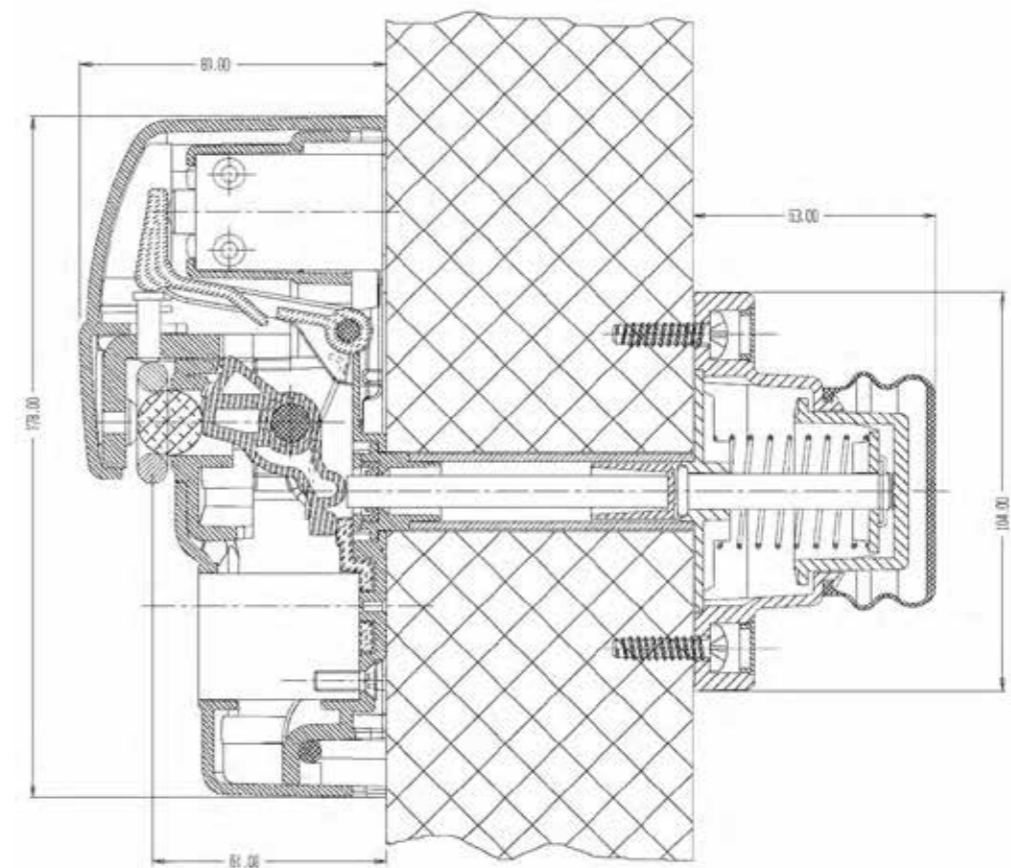
Werkstoff: Gehäuse: Kunststoff, Anschlag: Edelstahl
Farbe: blau RAL 5015 oder grau RAL 7004
Türbreite: 60 bis 150mm

Ausführung ohne Kloben **2770-9500HP**
 Kloben / Haken für Schloss **2770-9500HPH**

Schloss für Schiebetüren



Serie 9500HP



Automatisierung SA100



für Kühlraumschiebetüren



Automatisierung SA 100 für Kühlraum-Schiebetüren

SA 100 – 2100 für Schiebetüren mit einer Breite bis zu 2100 mm
 SA 100 – 3100 für Schiebetüren mit einer Breite bis zu 3100 mm

Passend für Kühlraum-Schiebetüren verschiedener Hersteller und den Intertecnica Schiebetür-Baukasten SE12. Für Türen bis zu 300 kg Gewicht.

Zubehör

Elektronischer Controller 90/265V
 Elektrischer Getriebemotor 220/380V-50Hz
 Externer Schaltknopf zum Öffnen / Schließen
 Externes Warnlicht
 Weiteres Zubehör siehe Datenblatt

2770-SA100-2100
2770-SA100-3100